

ООО "ДорХан-Торговый дом"

Домокомплект EFFECT LIGHT 29

*Технический паспорт серии
домокомплектов EFFECT LIGHT*

Шифр 2022-EFL29

*г.Москва
2022*

Ведомость проектных чертежей комплекта

Лист	Наименование	Примечание
2	Ведомость проектных чертежей комплекта	
3-6	Спецификация поставки	
7	Объемно-планировочное решение	
8	План 1 этажа	
9	Разрезы 1-1, 2-2	
10	Схема раскладки панелей и нащельников	
11	Узлы 1; 2; 3; 4; 5; 6; 7; 8	
12	Указания по монтажу наружной двери	
13	План опорных пластин	
14	План металлических конструкций рам основания	
15	План металлических конструкций рам покрытия	
16	Схема расстановки стоек	
17	Узел сопряжения стойки средней и рам	
18	Узел сопряжения стойки угловой и рам	
19	Узел сопряжения стоек угловых и рам на стыке двух блоков	
20	Визуализация фасадов 1-3, А-Б	
21	Визуализация фасадов 3-1, Б-А	

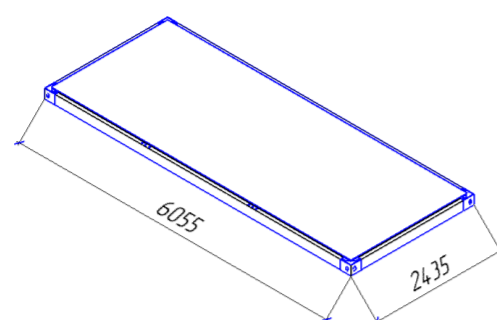
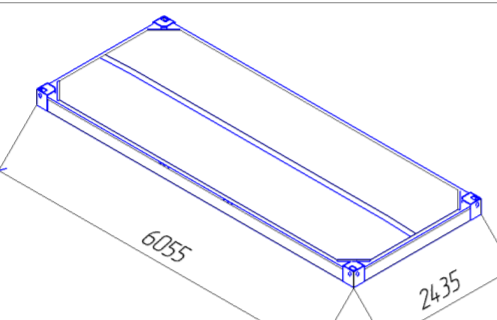
Инв. № подл.	Подп. и дата	Взам. инв. №

Изм.	Кол.ч.	Лист	№ док.	Подп.	Дата

Effect Light 29

Лист
2

Состав комплекта рам

Наименование	Артикул	Эскиз	Характеристика								Количество, шт
			Цвет	Толщина утеплителя, мм	Толщина металла профиля и швеллера, мм	Толщина металла угловых элементов, мм	Тип утеплителя	Цвет обшивки (Верх/низ)	Толщина обшивки (Верх/низ), мм	Материал обшивки (Верх/низ)	
Рама основания	DHMC148-30-1-0/SB		Ral 7016	150	4	20, 5	Минеральная вата	Не окрашена/Ral 9003	20/0,5	ЦСП/профлист С8	2
Рама покрытия	DHMC148-32-1-0/SB		Ral 7016	150	4	20, 12, 5	Минеральная вата	Ral 7004/Ral 9003	0,5/0,5	Фальцевый лист/профлист С8	2

Состав комплекта панелей

Наименование	Артикул	Эскиз	Характеристика						Количество, шт
			Цвет (снаружи/внутри)	Структура (снаружи/внутри)	Дизайн (снаружи/внутри)	Тип утеплителя	Толщина утеплителя, мм	Толщина металла (снаружи/внутри), мм	
Панель стеновая 6255	PS/V-B5-10P3FZ2/W/B/W/T11-S100/0,45-S100/0,45/PRINT24-GLK/SP21-9003		Золотой дуб/ Ral 9003	Под дерева/под дерево	Доска/трапеция 50/11	Пенополиизоцианурат	100	0,45/0,45	6
Панель стеновая 4830	PS/V-B5-10P3FZ2/W/B/W/T11-S100/0,45-S100/0,45/PRINT24-GLK/SP21-9003		Золотой дуб/ Ral 9003	Под дерева/под дерево	Доска/трапеция 50/11	Пенополиизоцианурат	100	0,45/0,45	6
Панель цокольная 6255	PS/V-B5-10P3FZ2/W/B/W/T11-S100/0,45-S100/0,45/SP21-7016/SP21-9003		Ral 7016/ Ral 9003	Под дерева/под дерево	Доска/трапеция 50/11	Пенополиизоцианурат	100	0,45/0,45	2
Панель цокольная 4830	PS/V-B5-10P3FZ2/W/B/W/T11-S100/0,45-S100/0,45/SP21-7016/SP21-9003		Ral 7016/ Ral 9003	Под дерева/под дерево	Доска/трапеция 50/11	Пенополиизоцианурат	100	0,45/0,45	2

Инд. № подл. Подл. и дата Взам. инд. №

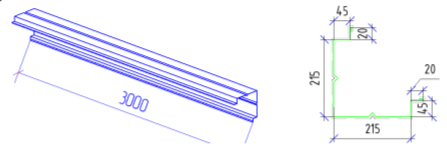
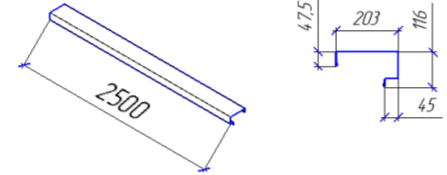
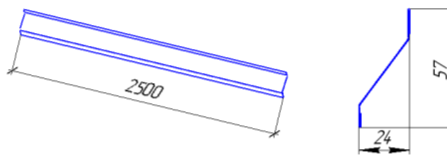

Изм.	Колуч.	Лист	№ док.	Подп.	Дата

Effect Light 29

Лист
3

Формат

Состав комплекта нащельников

Наименование	Артикул	Эскиз	Характеристика			Количество, шт
			Цвет	Структура	Толщина металла, мм	
Нащельник угловой	113-НЩ-01-7016-3000		Ral 7016	Под дерево	0,45	6
Нащельник параллельный	113-НЩ-05-7016-2500		Ral 7016	Под дерево	0,45	10
Нащельник цокольный	DN-CUC.09013		Ral 7016	Под дерево	0,45	50
Нащельник п-образный	DHMC14-8-34-0-2		Ral 7016	Под дерево	0,45	10

Состав комплекта дверного

Наименование	Артикул	Эскиз	Цвет (снаружи/внутри)	Количество, шт
Комплект дверной	DTERM-GO/980/2050/7016/MDF/L/N		Ral 7016/ Ral 9003	1

Взам. инв. №

Подп. и дата

Инв. № подл.

Изм.	Колуч.	Лист	№ док.	Подп.	Дата
------	--------	------	--------	-------	------

Effect Light 29

Лист
4

Формат

Состав комплекта монтажного

Наименование	Артикул	Эскиз	Цвет	Количество
Болт M12	152-1003		оцинкованный	34 шт
Винт M12	163-1196		оцинкованный	120 шт
Гровер M12	DHMO304		оцинкованный	144 шт
Гайка M12	153-588		оцинкованный	58 шт
Саморез 5,5x135	164-302		Оцинкованный	140 шт
Саморез 6,3x32	14017		Ral 7016	76 шт
Саморез 4,2x13	164-880		Ral 7016	781 шт
Саморез 5,5x51	164-884		Ral 7016	72 шт
Саморез 5,5x25	164-644		Ral 7016	24 шт
Пена монтажная	МПКР15		Не окрашенный	3 шт
Герметик	1398-94		Не окрашенный	8 шт
Лента уплотнительная	4167-14		Не окрашенный	92 п/м
Лента герметизирующая	UPL-PPE-2-20		Не окрашенный	80 п/м
Уплотнитель зазоров	DHMCU4		Не окрашенный	22 п/м
Мастика	1697-43		Не окрашенный	28кг
Штрих-корректор Ral 9003	TUP-RAL9003		Ral 9003	2 шт
Штрих-корректор Ral 8003	TUP-RAL8003cz		Ral 8003	2 шт
Штрих-корректор Ral 7016	TUP-RAL7016		Ral 7016	шт2

Инв. № подл. Подп. и дата. Взам. инв. №

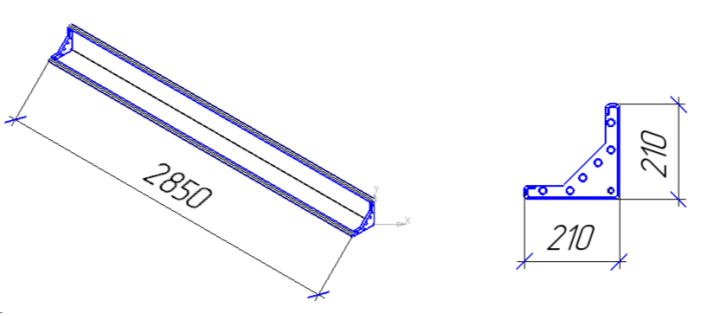
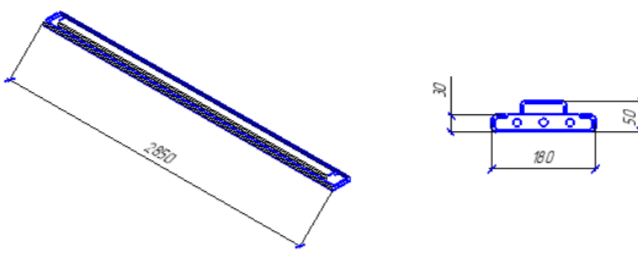
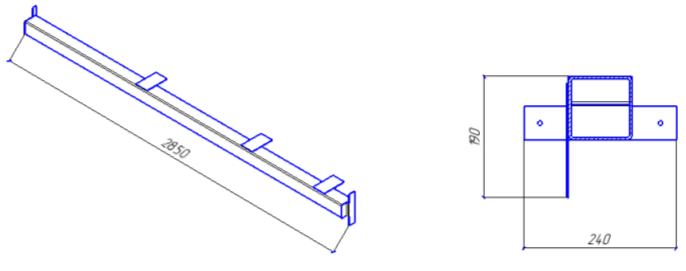
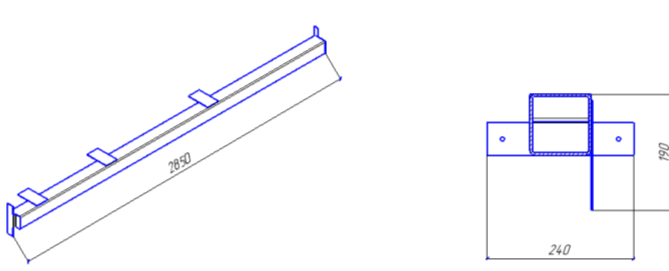
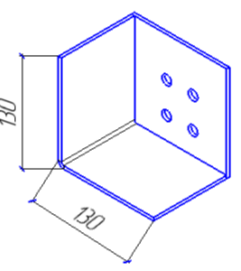
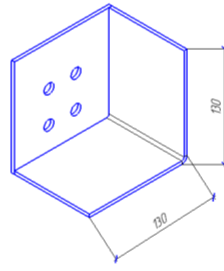
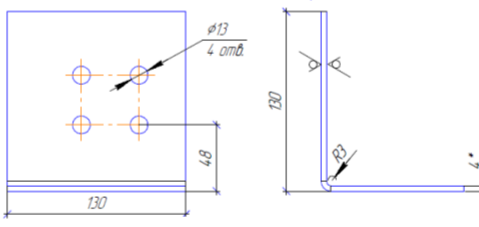

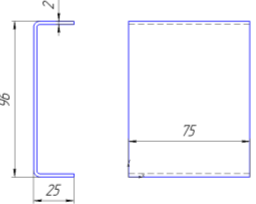
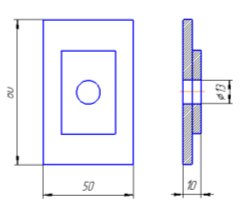
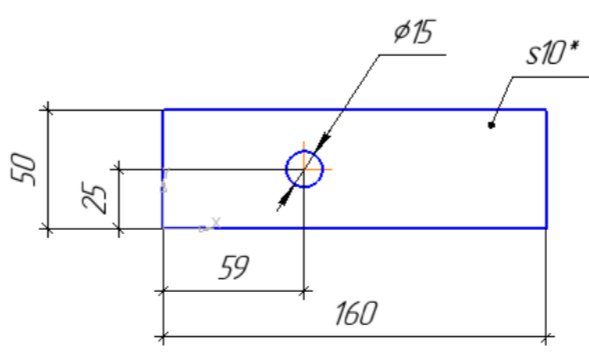
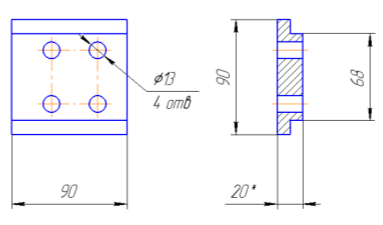
Изм.	Колуч.	Лист	№ док.	Подп.	Дата

Effect Light 29

Лист
5

Формат

Состав комплекта металлоконструкций

Наименование	Артикул	Эскиз	Характеристика		Количество, шт
			Цвет	Толщина металла, мм	
Стойка угловая	ДНМС148-30-0-0		Ral 7016	4,10	8
Стойка средняя	ДНМС148-29-0-0		Ral 7016	4,10	4
Стойка дверная правая	ДНМС148-20-0-0		Ral 7016	4	1
Стойка дверная левая	ДНМС148-21-0-0		Ral 7016	4	1
Уголок парпетный 1	ДНМС148-28-0-0		Ral 7016	4	2
Уголок парпетный 2	ДНМС148-28-1-0		Ral 7016	4	2
Уголок парпетный 3	ДНМС148-28-2-0		Ral 7016	4	2
Уголок парпетный 4	ДНМС148-28-3-0		Ral 7016	4	4
Профиль дверной	ДНМС-200-04-00-10		Оцинкованный	2	12
Вкладыш угловой	ДНМС972-15-0-0		Оцинкованный	5	8
Вкладыш стойки	ДНМС118-4-0-5		Оцинкованный	10	6
Пластина закладная	ДНМС1053-5-1		Оцинкованный	20	6

Инв. № подл. Подп. и дата. Взам. инв. №

Изм. Колуч. Лист № док. Подп. Дата

Effect Light 29

Лист 6

Формат А2

Объемно-планировочное решение

Общие данные

Домокомплект EFFECT LIGHT 29 предназначен для установки в I-V снеговых районах, I-VI ветровых районах в соответствии с СП20.13330.2016, с сейсмичностью района строительства не более 9 баллов по СП 14.13330.2018, для нормальных температурно-влажностных условий.
Расчётное значение веса снегового покрова для V снегового района по СП20.13330.2016 – 320 кг/м²,
Нормативное значение ветрового давления для VI ветрового района по СП20.13330.2016 – 0,73кПа (73кг/м²),
Сейсмичность площадки строительства – 9 баллов,
Класс сооружения – КС-2,
Степень огнестойкости здания – IV,
Класс конструктивной пожарной опасности – С1,
Уровень ответственности конструкций – нормальный,
Степень агрессивного воздействия среды – неагрессивная,
Вес домокомплекта в стандартной комплектации – 6075,2 кг

Конструктивные решения

Несущей конструкцией блок-модуля является стальной каркас. Угловые стойки и рамы каркаса выполнены из холоднокатанных профилей из стали марки 09Г2С.
Перед нанесением краски на стальную поверхность выполнить общую очистку ее от грязи, пыли, масла, затем обезжиривание и дробеструйная очистка до степени 2 по ГОСТ9402-2004.
Нарушенные при монтаже участки антикоррозионного покрытия должны быть восстановлены.

Убирать, изменять, перемещать основные и второстепенные несущие конструкции каркаса дома не допускается.

Кровля здания – неэксплуатируемая.

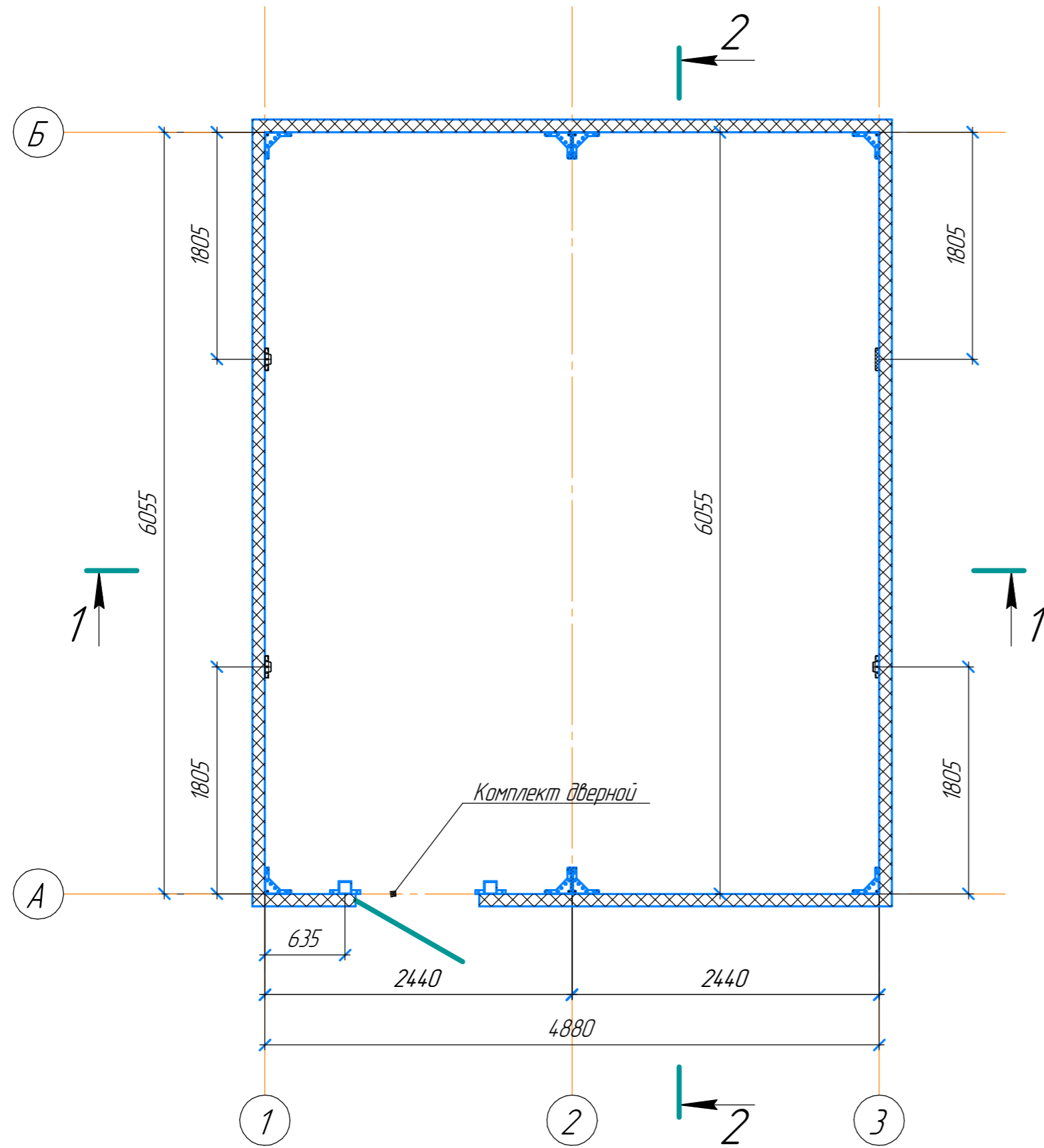
Изменять технические решения, указанные в паспорте домокомплекта, без согласования с производителем домокомплекта, не допускается.

Указания по монтажу

Монтаж и установку блок-модулей выполнять в соответствии с "Инструкцией по монтажу домокомплекта Effect Light 29"

- Каркас домокомплекта EFFECT LIGHT 29 представляет из себя одноэтажный корпус, размером в плане 4,88 x 6,055м, высота внутри помещения 2900мм.
Устойчивость и геометрическая неизменяемость здания обеспечивается:
 - в поперечном направлении – конструкциями несущих рам;
 - в продольном направлении – конструкциями несущих рам;Изготовление и монтаж конструкций производить в соответствии с требованиями:
 - ГОСТ 23118-2012 "Конструкции стальные строительные. Общие технические условия",
 - ГОСТ 22853-86 "Здания мобильные (инвентарные). Общие технические условия",
 - СП 53-101 98 "Изготовление и контроль качества стальных строительных конструкций",
 - СП 70.13330.2012 "Несущие и ограждающие конструкции",Материал металлоконструкций дома:
 - С345-5 по ГОСТ 27772-2015 – все элементы
- Элементы покрытия
Каждый контейнер в отдельности имеет фальцевую раму покрытия.
- Соединение конструкций
Все заводские соединения сварные. Монтажные соединения на высокопрочных болтах по ГОСТ Р 52644-2006 и болтах нормальной точности по ГОСТ 7797-70*.
- Ограждающие конструкции
В проекте использованы стеновые сэндвич-панели толщиной 100 мм.
Схема раскладки стеновых панелей – горизонтальная.
А.Рама основания:
Сборка (сверху вниз):
 - Цементно-стружечная плита ЦСП, толщиной 20 мм
 - Паро-гидроизоляция;
 - тип утеплителя: минеральная плита, толщина утеплителя, мм: 150;
 - Паро-гидроизоляция;
 - Профлист С8 толщиной 0,5мм с полимерным покрытием, цвет по каталогу Ral 9003Б.Рама покрытия (Кровля):
Сборка (сверху вниз):
 - фальцевый лист толщиной 0,5 мм с полимерным покрытием, цвет по каталогу RAL 7004
 - Паро-гидроизоляция;
 - тип утеплителя: минеральная плита, толщина утеплителя, мм: 150;
 - Паро-гидроизоляция;
 - Профлист С8 толщиной 0,5мм с полимерным покрытием, цвет по каталогу Ral 9003.Все работы производить в соответствии с главой 4.1 СНиП 12-03-2001 и 4.2 СНиП 12-04-2002 Безопасность труда в строительстве.
- Покрытие металлоконструкций дома:
Порошковое цвет по каталогу RAL 7016. Общая толщина не менее 60 мкм.
Проект антикоррозионной, противопожарной защиты в комплект поставки не входят.
Дополнительных требований по приведенной толщине элементов не назначается.

EFFECT LIGHT 29 M(1:40)



Технико-экономические показатели

Площадь застройки $29,55 \text{ м}^2$

Общая площадь здания $29,55 \text{ м}^2$

Согласовано с заказчиком _____

* Окна, внутренние перегородки и внутренняя отделка не входят в комплект поставки

Изм.	Кол.ч.	Лист	№ док.	Подп.	Дата

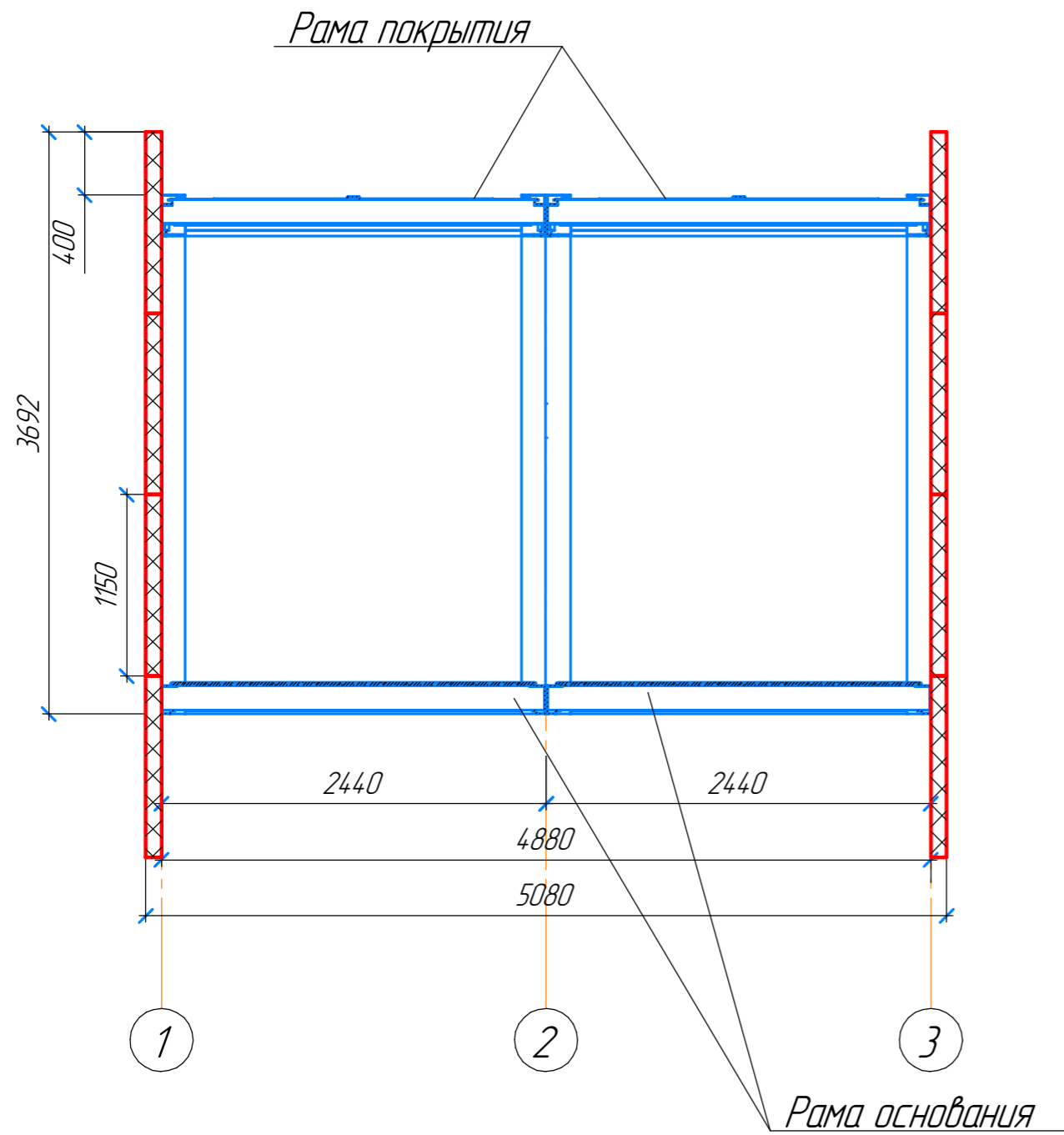
Effect Light 29

Лист
8

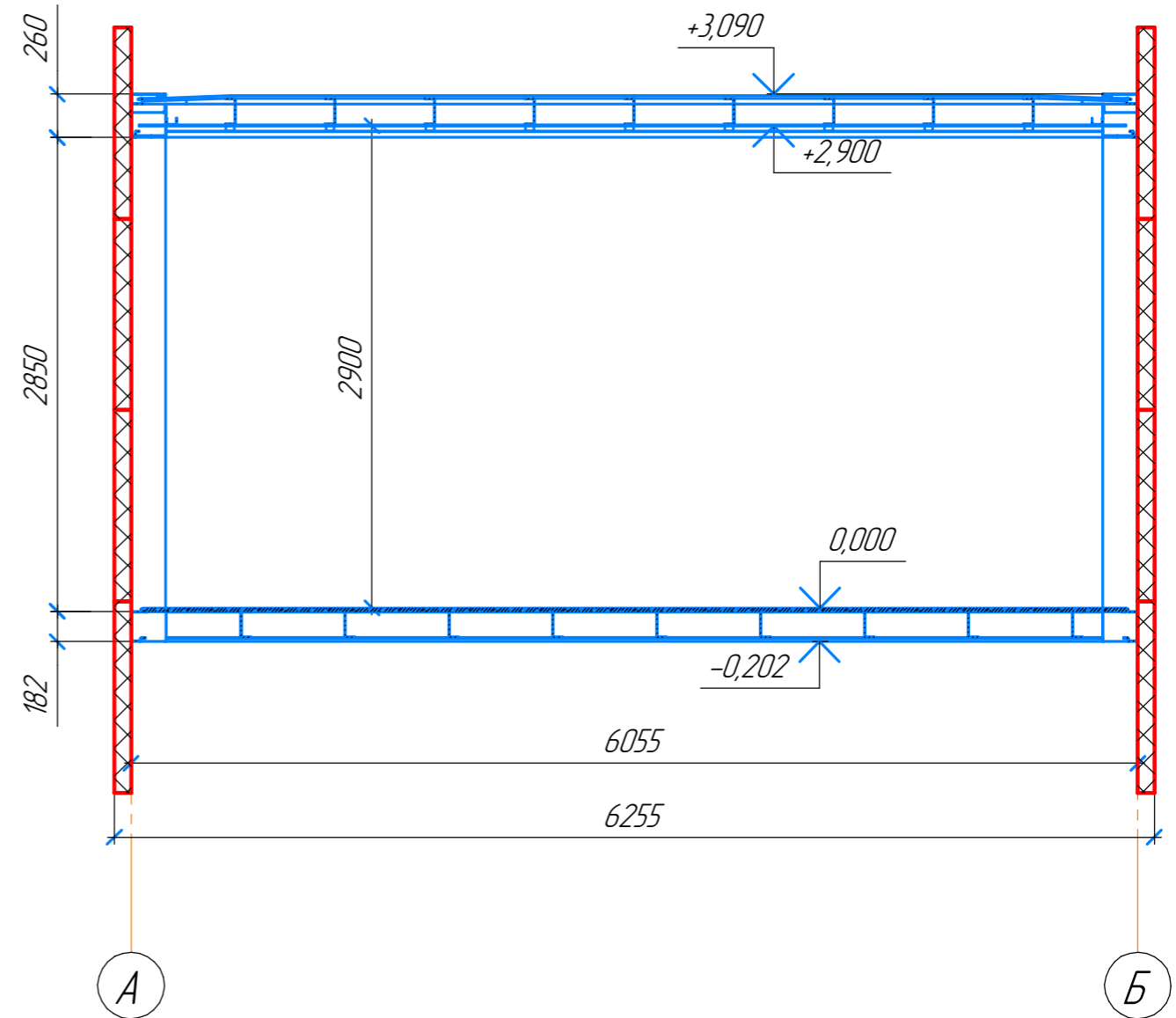
Формат А3

Инд. № подл.	Подп. и дата	Взам. инв. №

Разрез 1-1



Разрез 2-2



Инд. № подл.	Подп. и дата	Взам. инв. №

Изм.	Кол.ч.	Лист	№ док.	Подп.	Дата

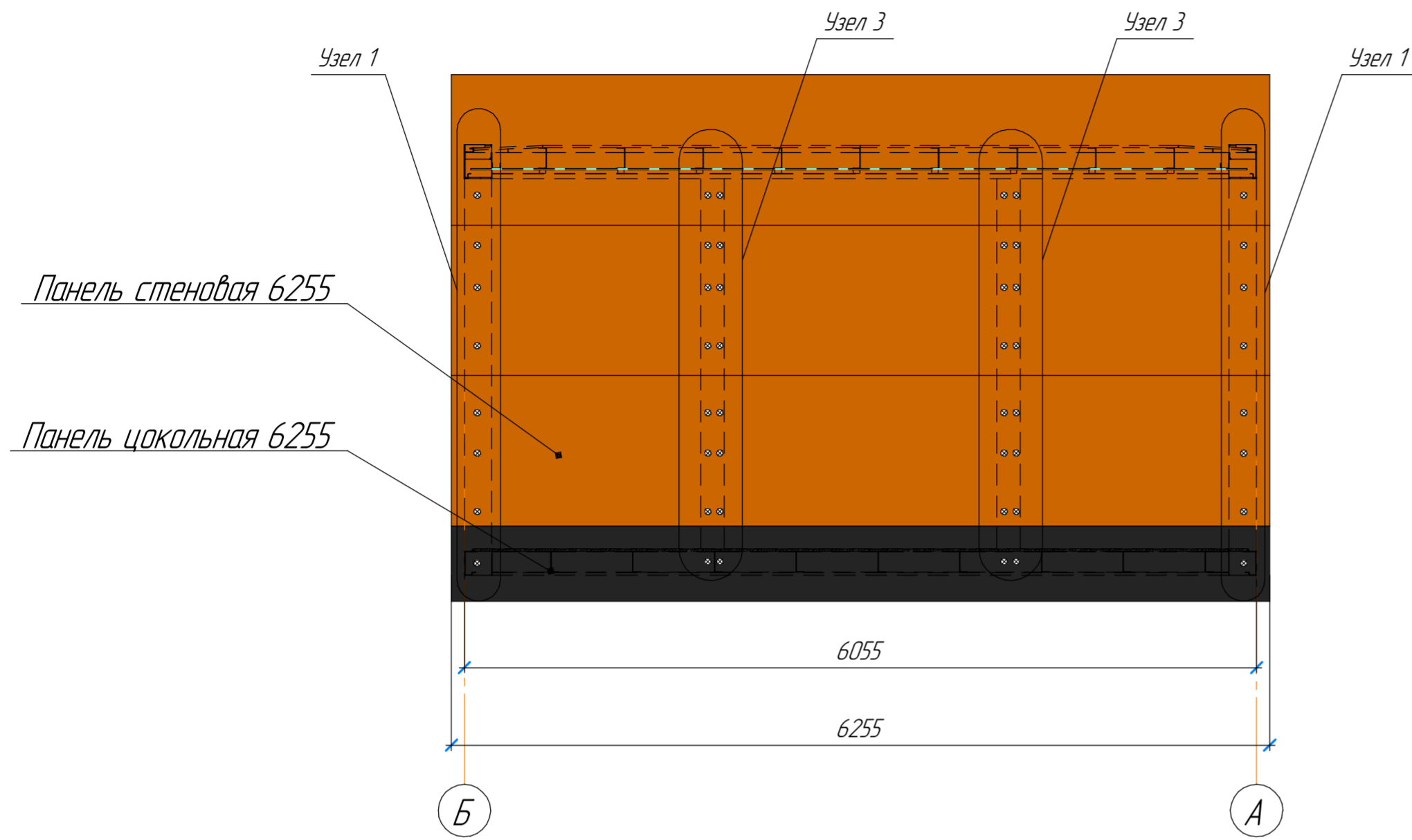
Effect Light 29

Формат А3

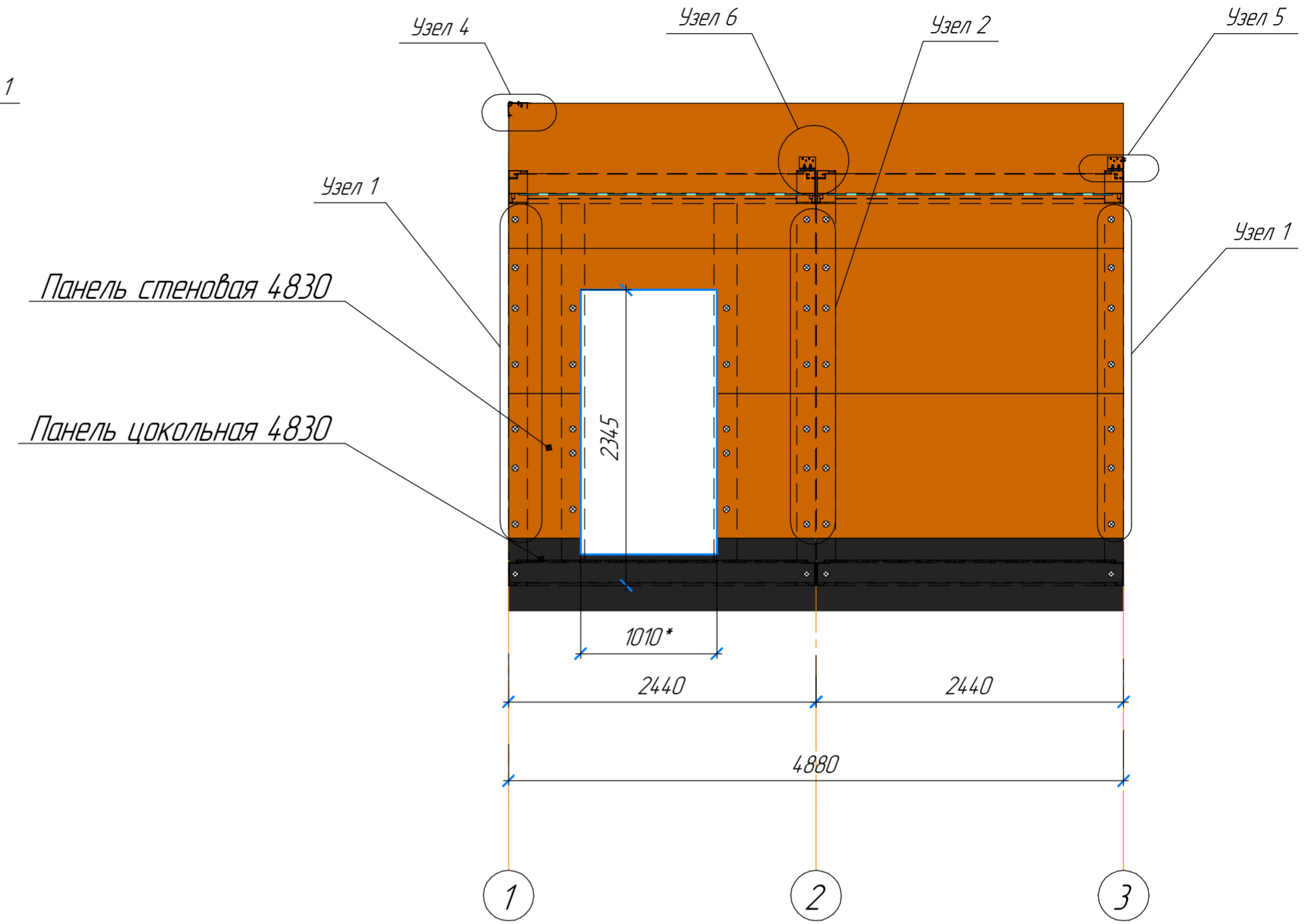
Лист
9

Схема раскладки панелей и нацельников

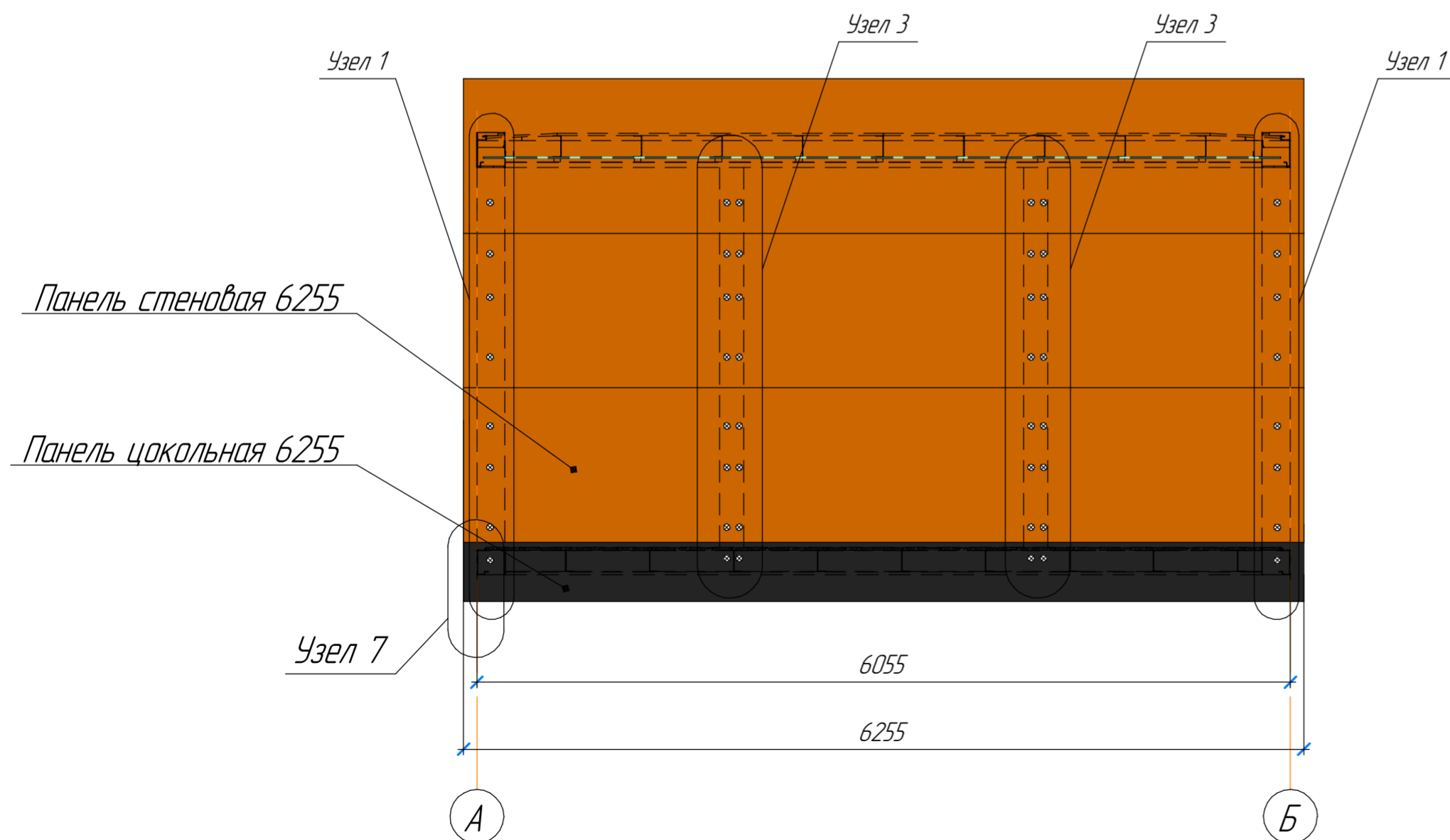
Фасад Б-А



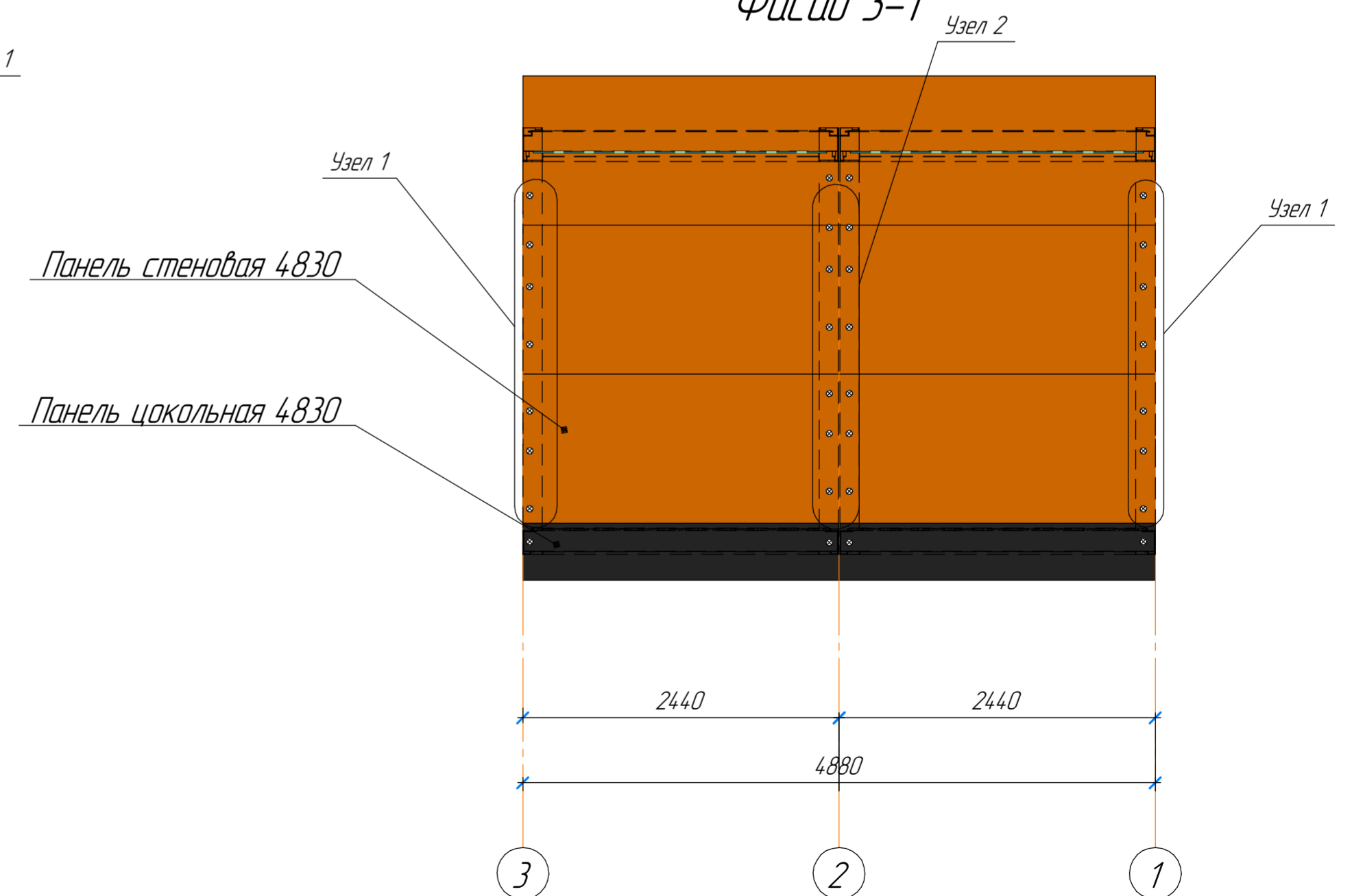
Фасад 1-3



Фасад А-Б



Фасад 3-1



Примечание: цокольные панели подрезать при монтаже

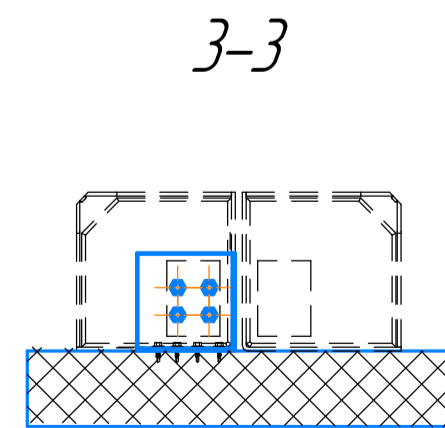
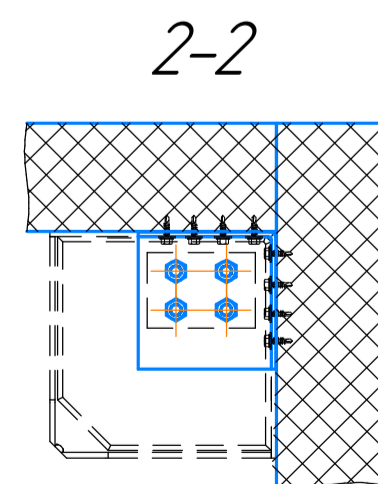
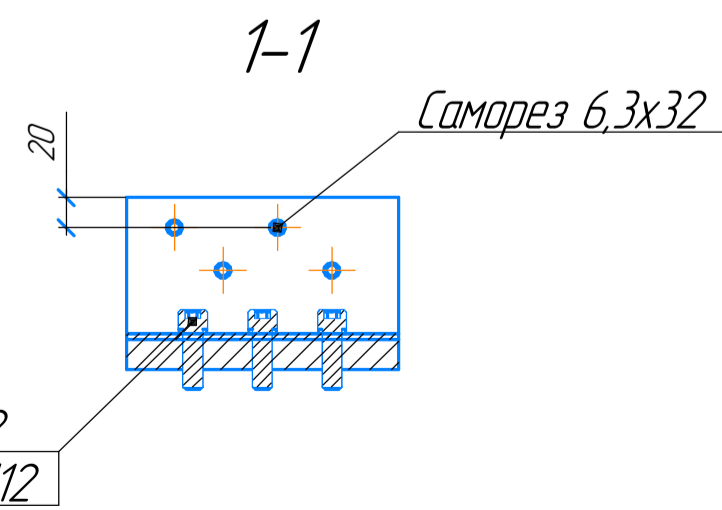
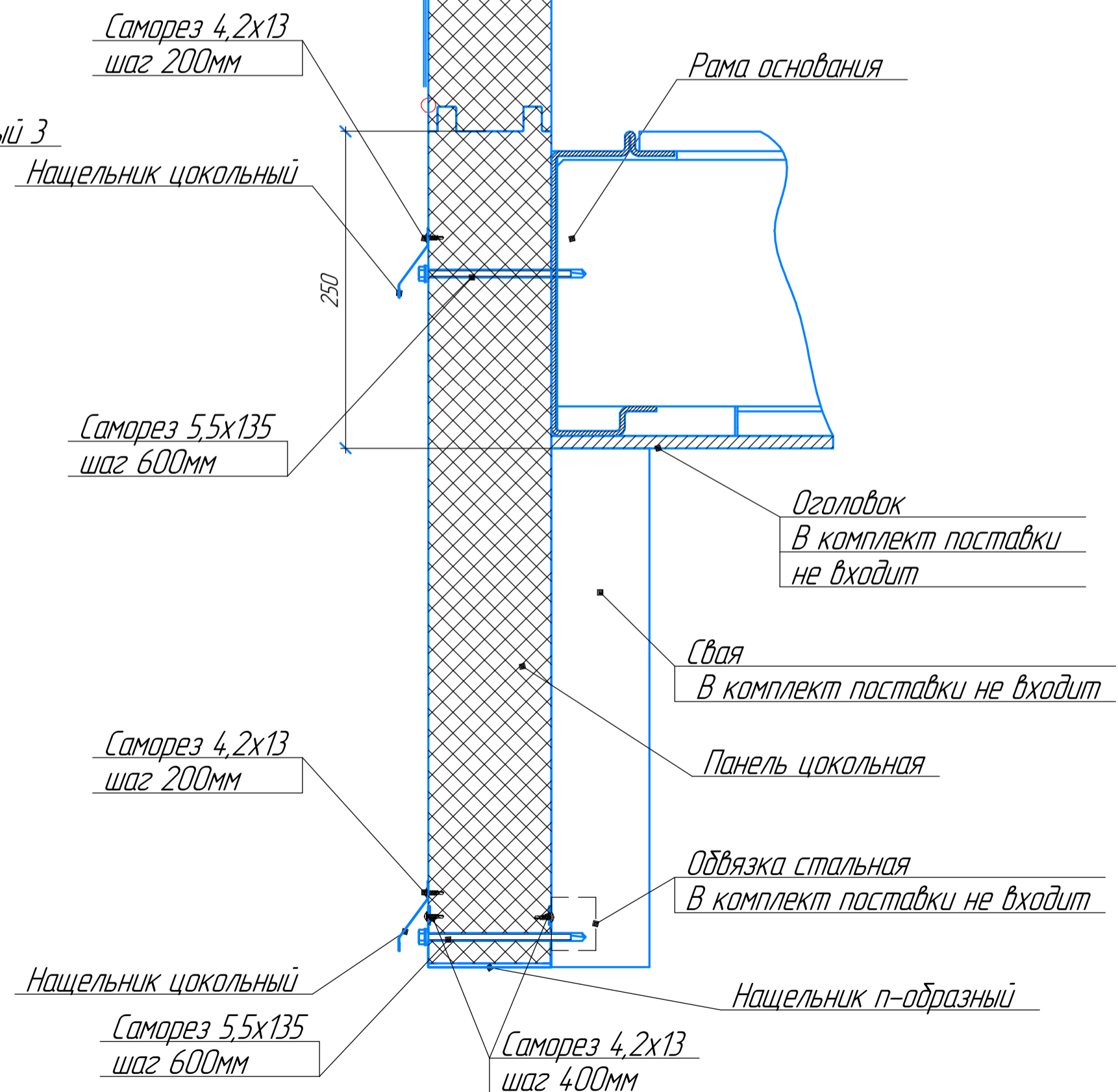
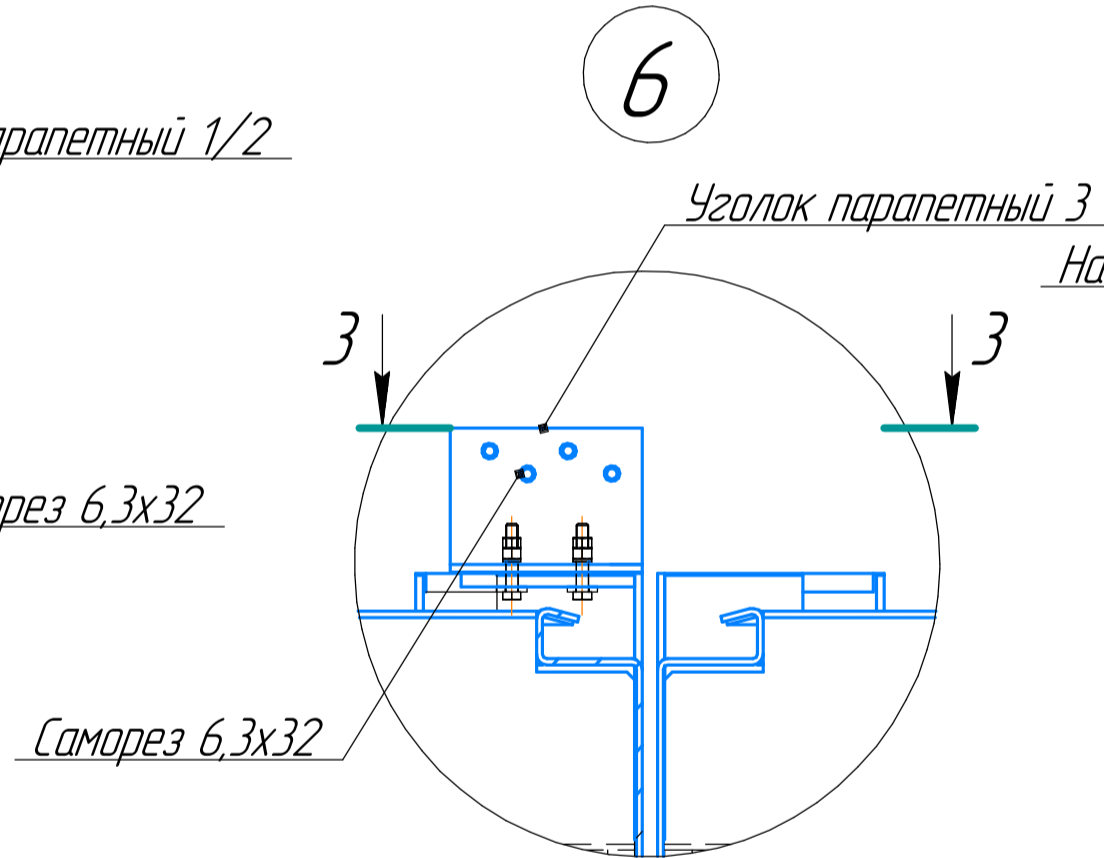
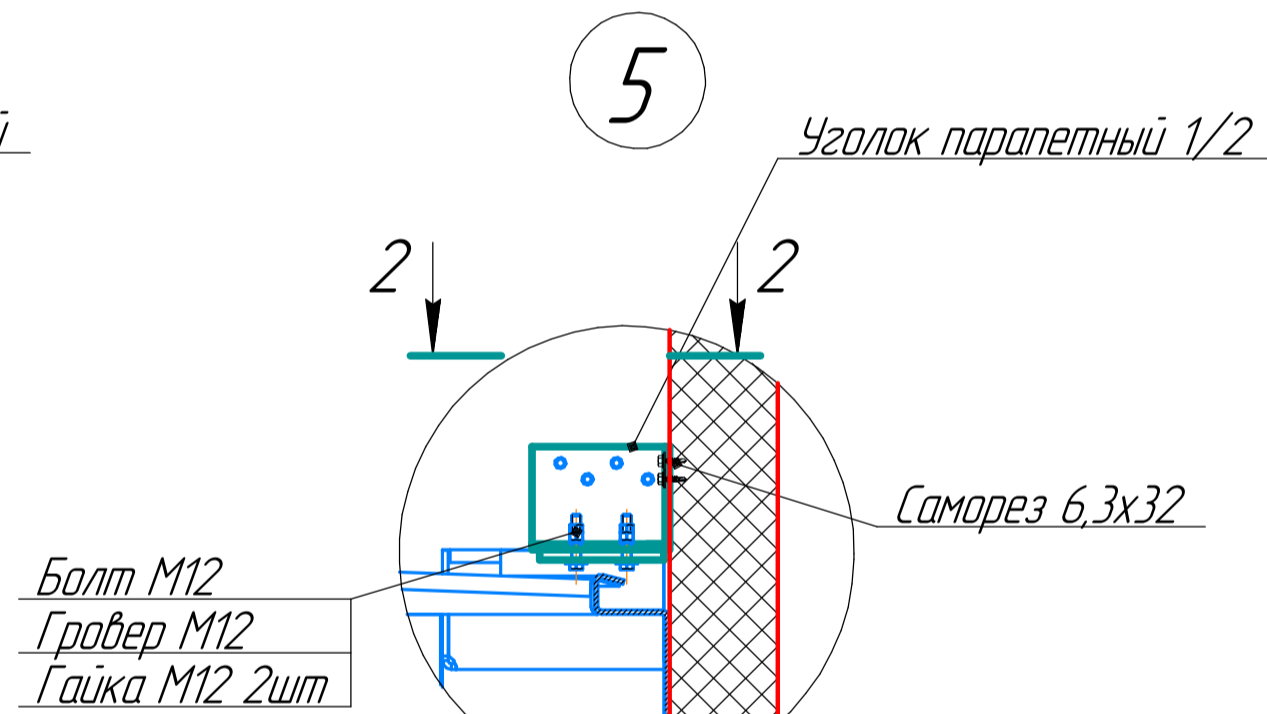
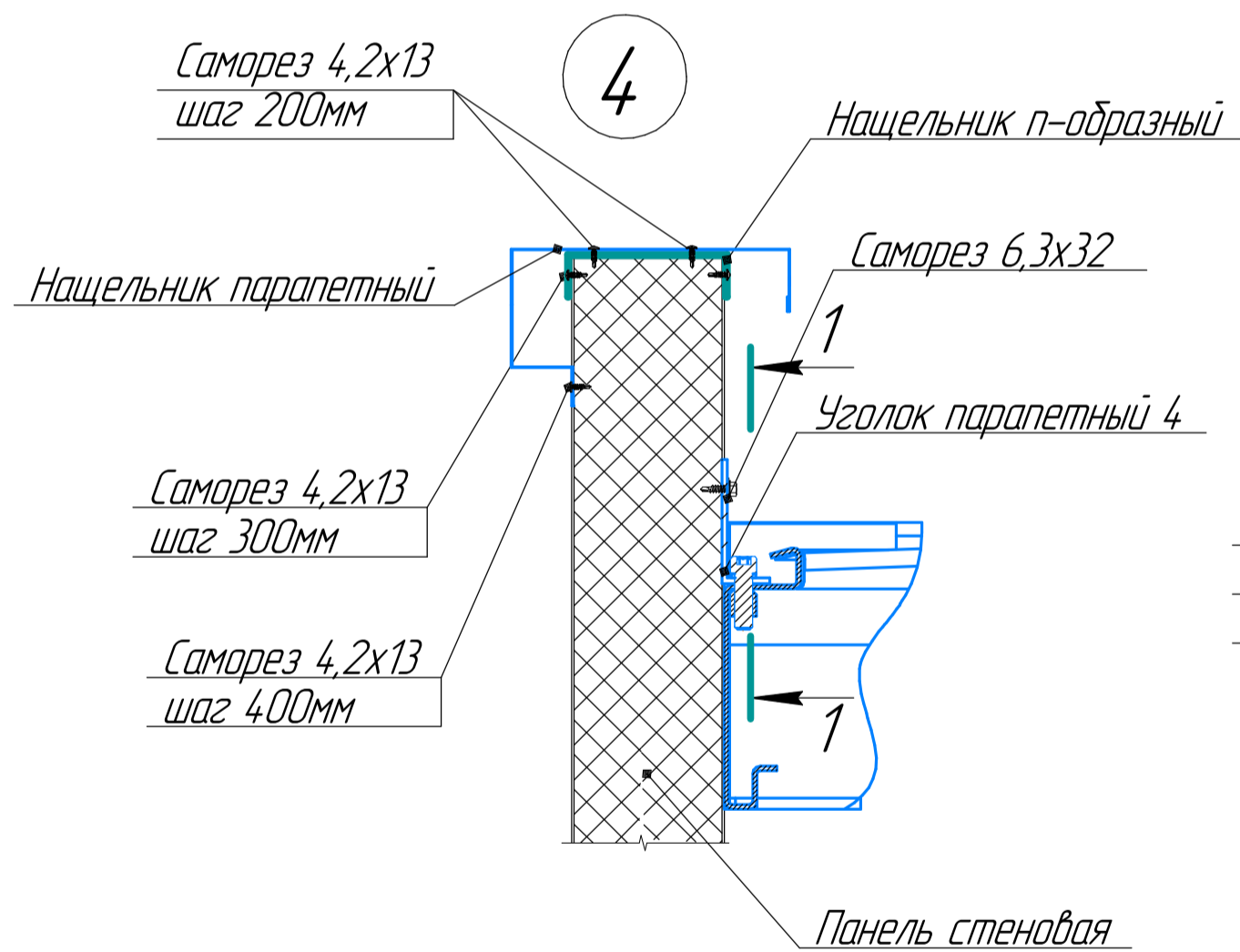
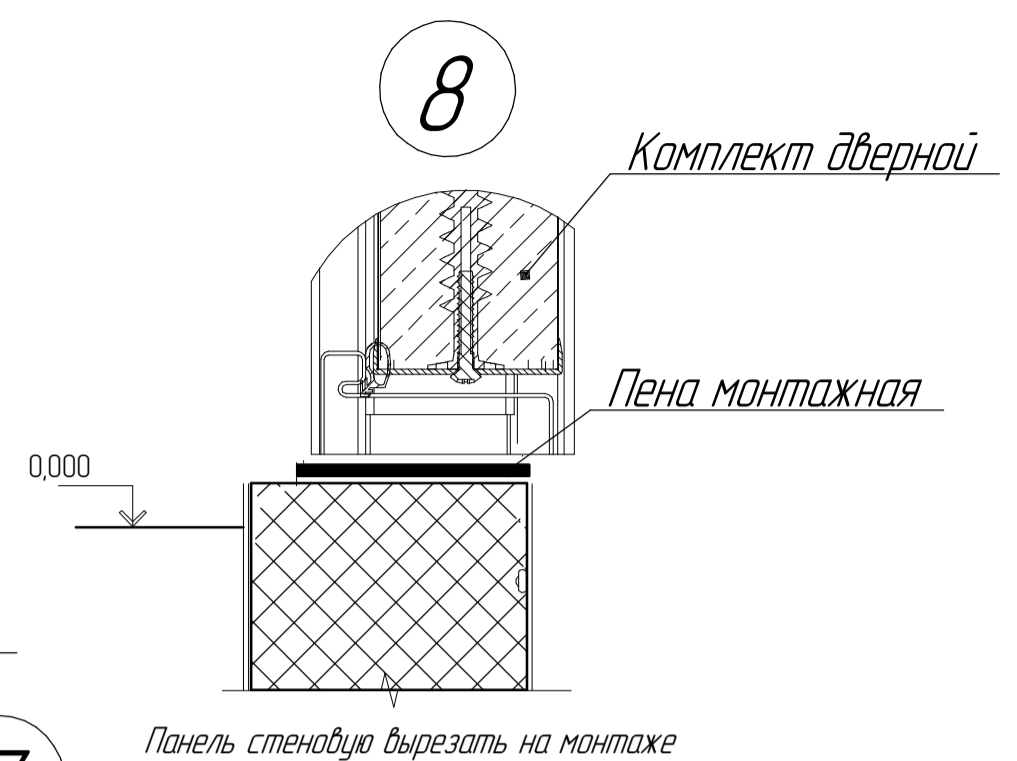
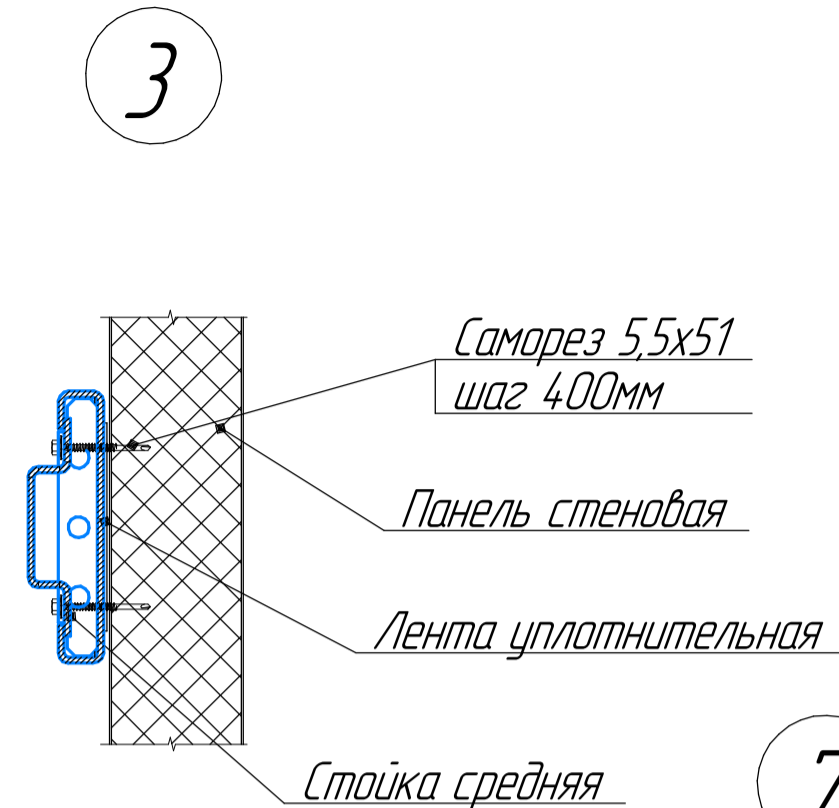
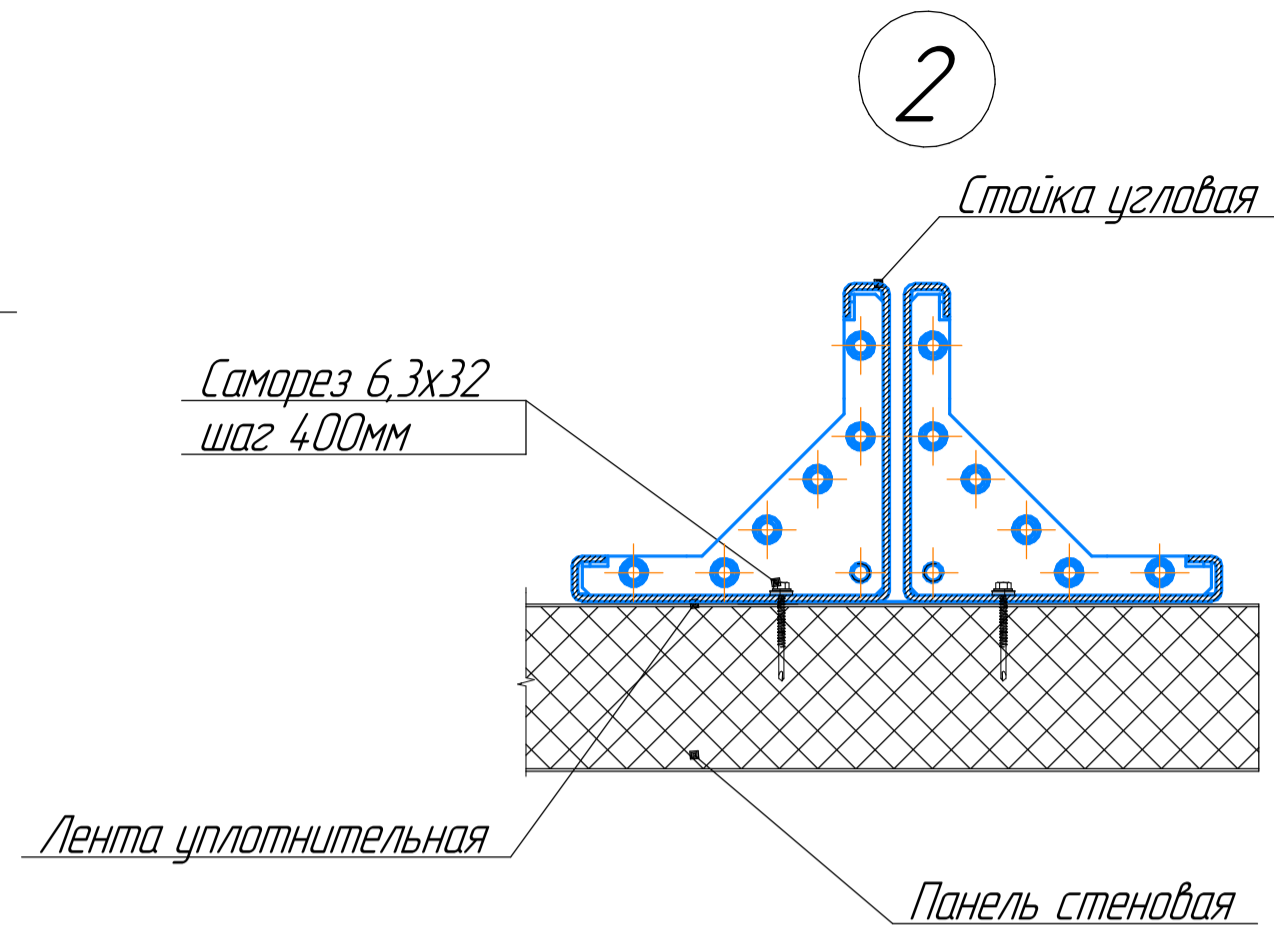
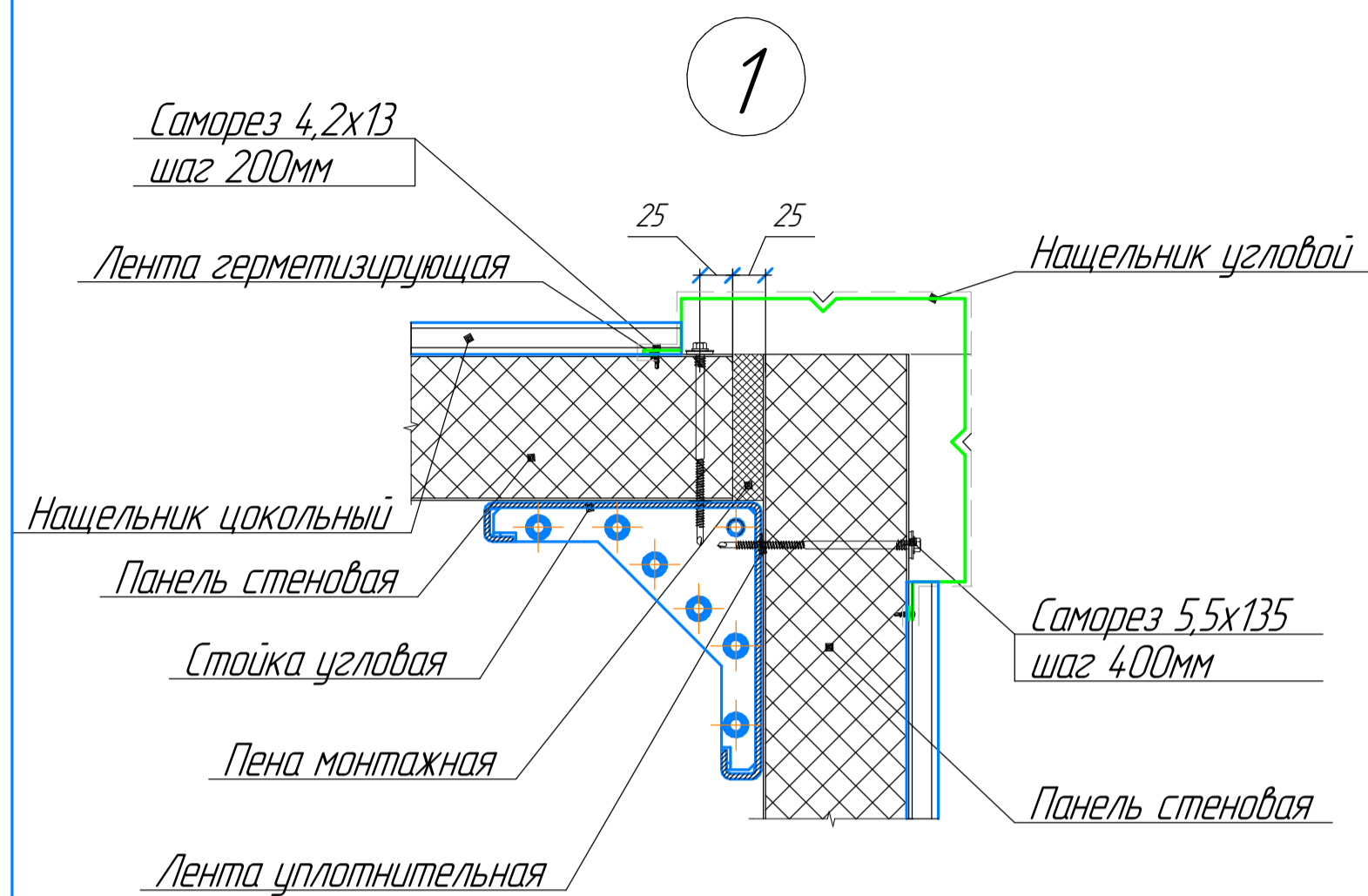
Изм.	Кол.ч.	Лист	№ док.	Подп.	Дата

Effect Light 29

Лист
10

Формат А2

Инд. № подл. Подл. и дата. Взам. инд. №

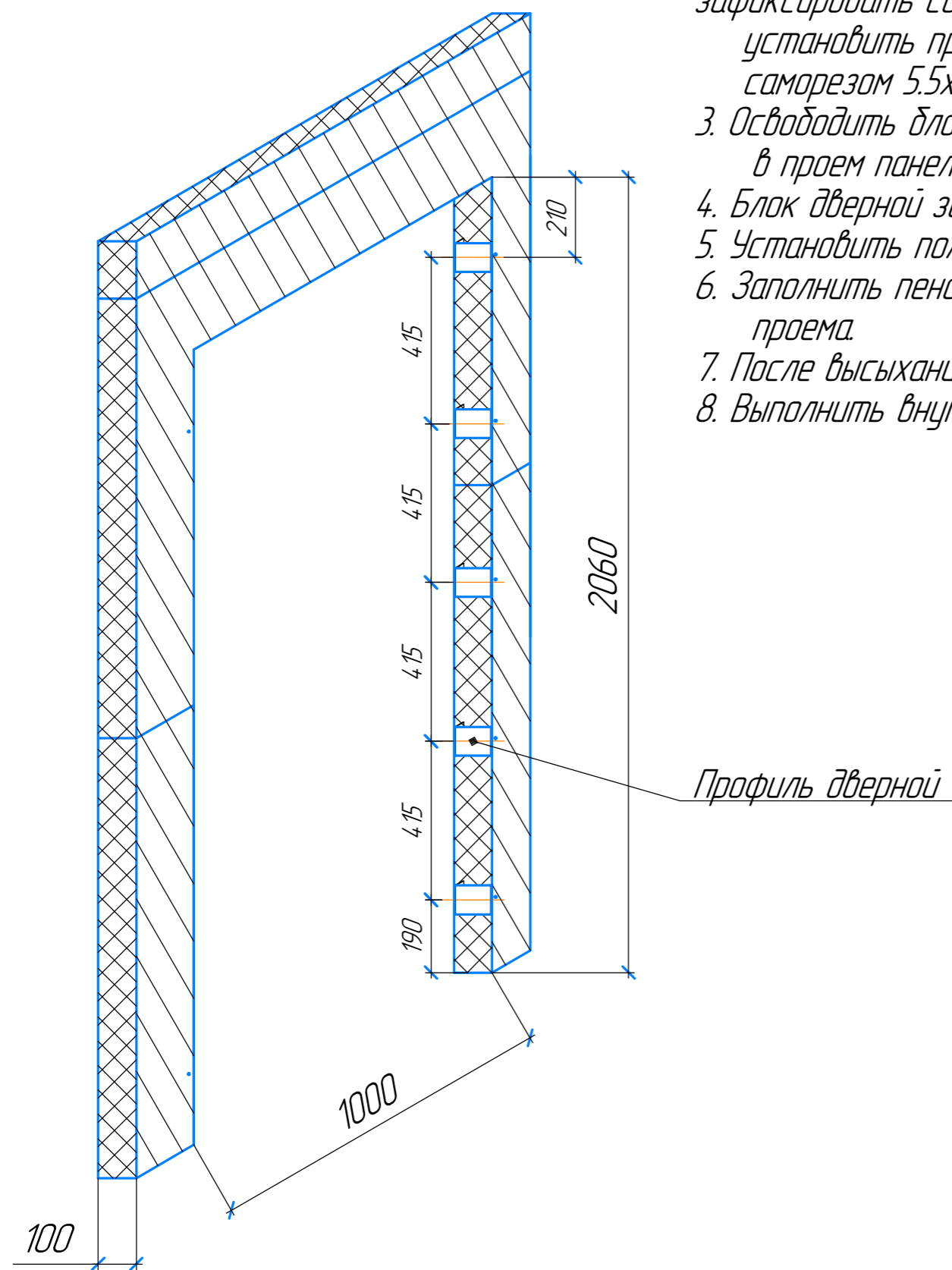


Изм.	Колуч.	Лист	№ док.	Подп.	Дата
------	--------	------	--------	-------	------

Effect Light 29

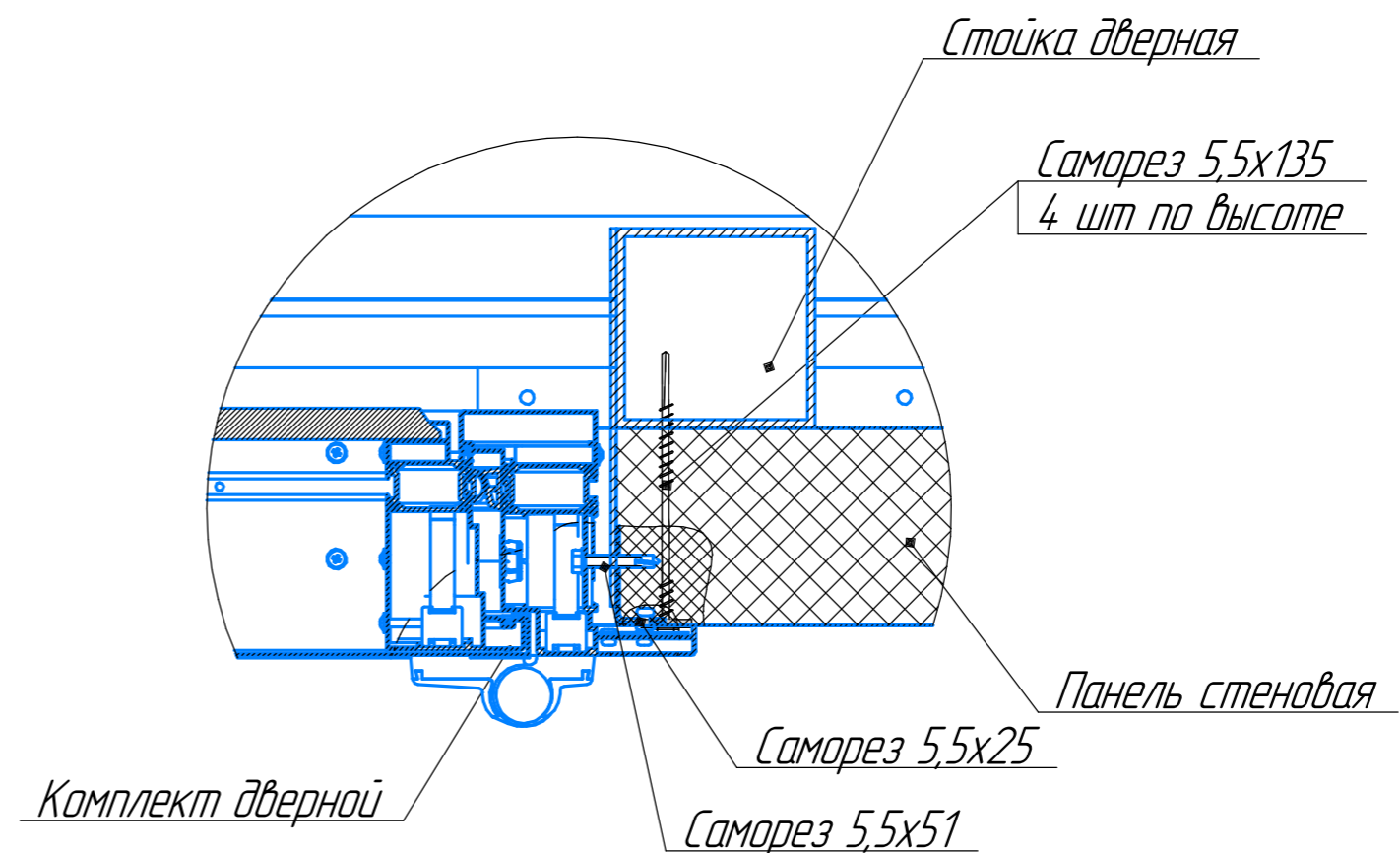
Указания к монтажу наружной двери.

Проем в панели стеновой для двери 980x2050 одноствор.



1. В панели стеновой отметить контур проема под дверь согласно планировочному решению. Проем должен быть на 10мм шире габаритов двери с каждой стороны.
2. По бокам проема установить профили дверные для монтажа двери (по 5шт с каждой стороны), зафиксировать саморезом 5.5x25 по 1шт с каждой стороны. Сверху проема установить профили дверные для монтажа двери (2 шт) зафиксировать саморезом 5.5x25 по 1шт с каждой стороны.
3. Освободить блок дверной от полотна дверного, сняв открываемую часть с петель, и установить в проем панели стеновой.
4. Блок дверной закрепить к пластине стойки дверной в проеме с помощью саморезов 5,5x51.
5. Установить полотно дверное на место.
6. Заполнить пеной монтажной зазор между блоком дверным и панелью стеновой по периметру проема.
7. После высыхания пены монтажной – подрезать выступающие излишки по кромке коробки дверной.
8. Выполнить внутреннюю отделку проема.

Крепление комплекта дверного к стойке дверной



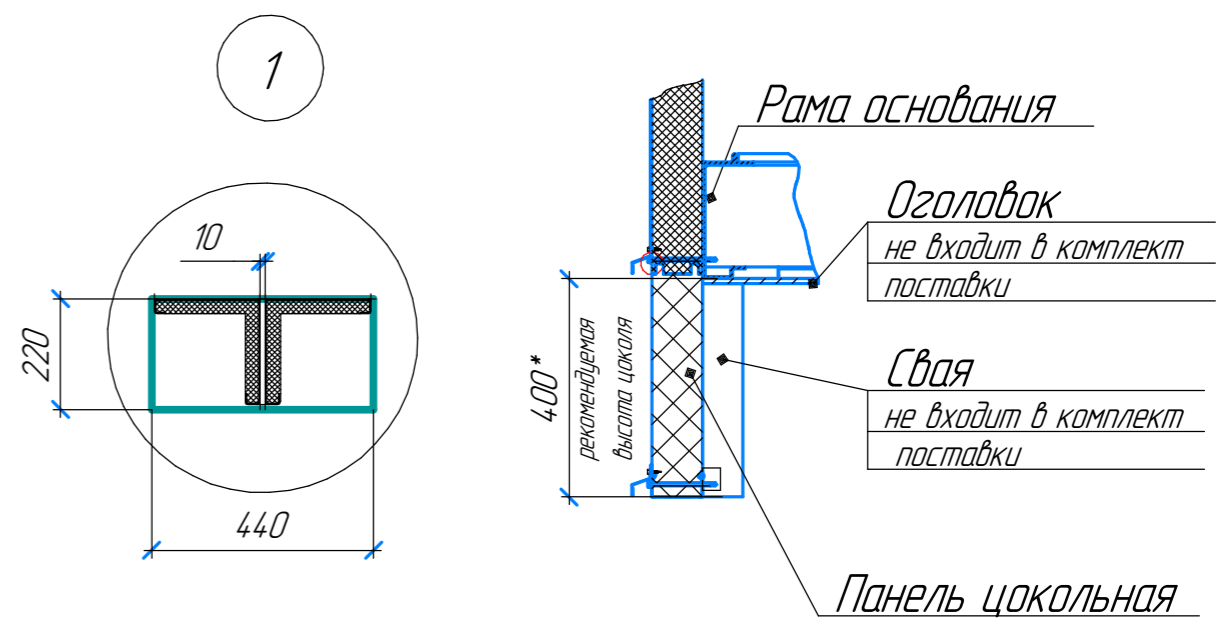
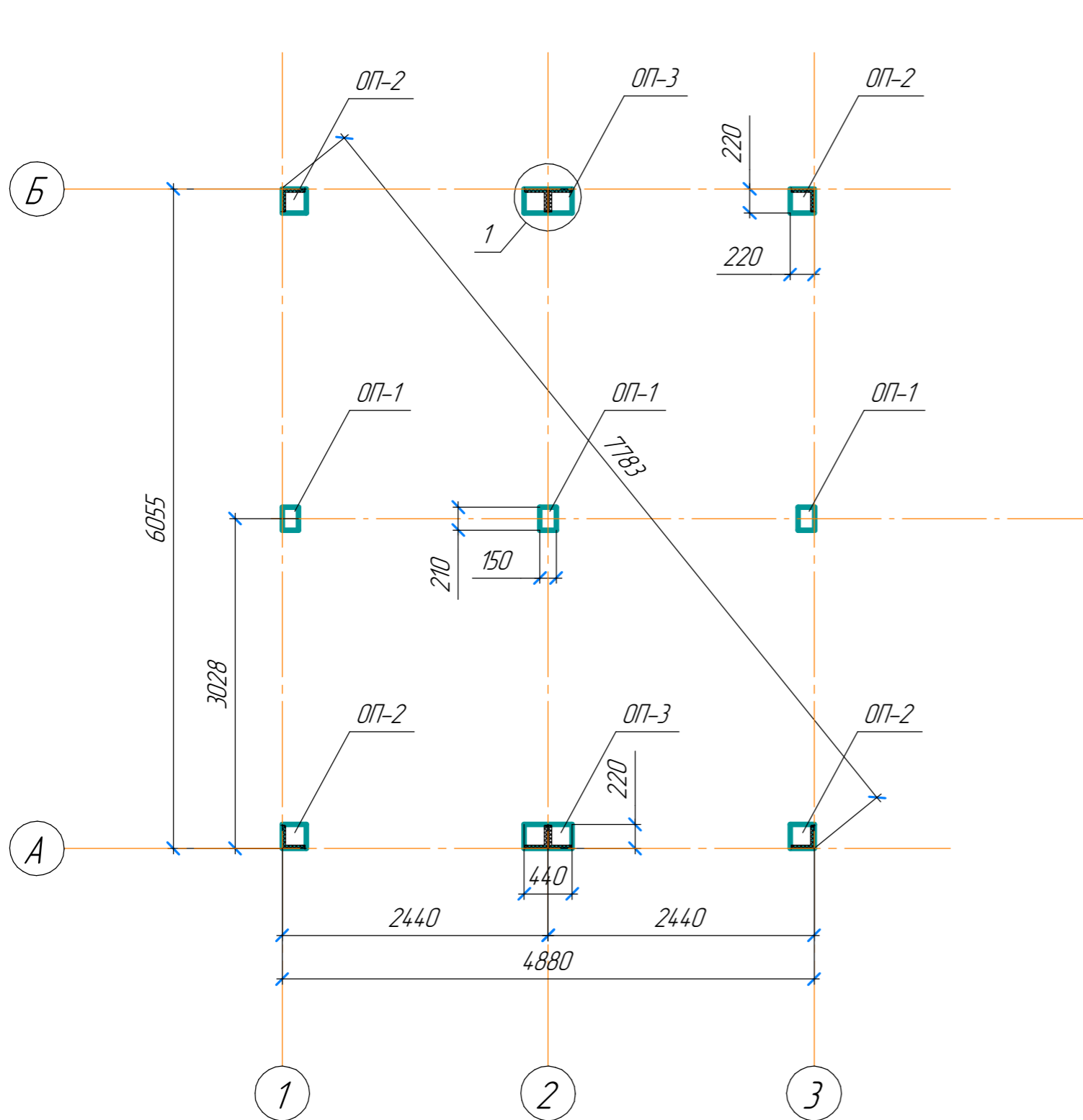
Инв. № подл.	Подп. и дата	Взам. инв. №

Изм.	Кол.ч.	Лист	№ док.	Подп.	Дата

Effect Light 29

Лист
12

План опорных пластин (М 1:50)



Ведомость опорных площадок

№ позиции	Наименования	Кол-во
1	Опорная площадка ОП-1 (220x220)	3
2	Опорная площадка ОП-2 (150x210)	4
3	Опорная площадка ОП-3 (440x220)	2

При расчете фундамента массу конструкций двухэтажного БК 6055x24.35 принять - 4,2т. Массу конструкций кровли принять 24кг/м² площади застройки. Остальные нагрузки и воздействия принять по СП 20.133330.2016 "Нагрузки и воздействия".

В местах опирания контейнеров необходимо предусмотреть стальные закладные опорные площадки из стального листа, толщиной не менее 8мм, для крепления контейнеров с помощью сварных соединений. Сварные соединения необходимо защитить лакокрасочным покрытием. Стальные закладные изготавливаются в процессе изготовления фундамента.

Инд. № подл.	Взам. инв. №
Подп. и дата	

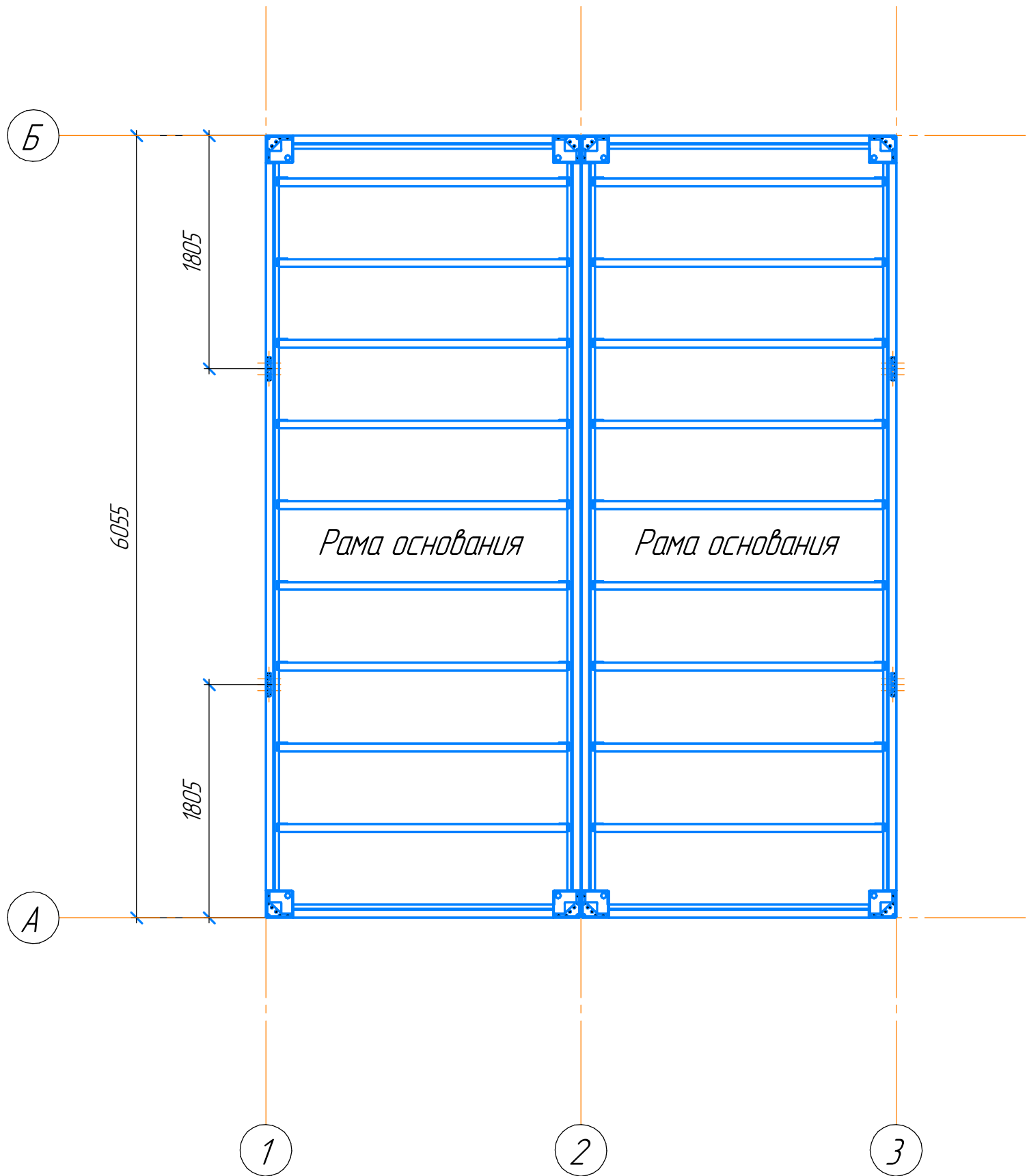
Изм.	Кол.ч.	Лист	№ док.	Подп.	Дата
------	--------	------	--------	-------	------

Effect Light 29

Формат А3

Лист
13

План металлических конструкций рам основания



Инв. № подл.	Подп. и дата	Взам. инв. №

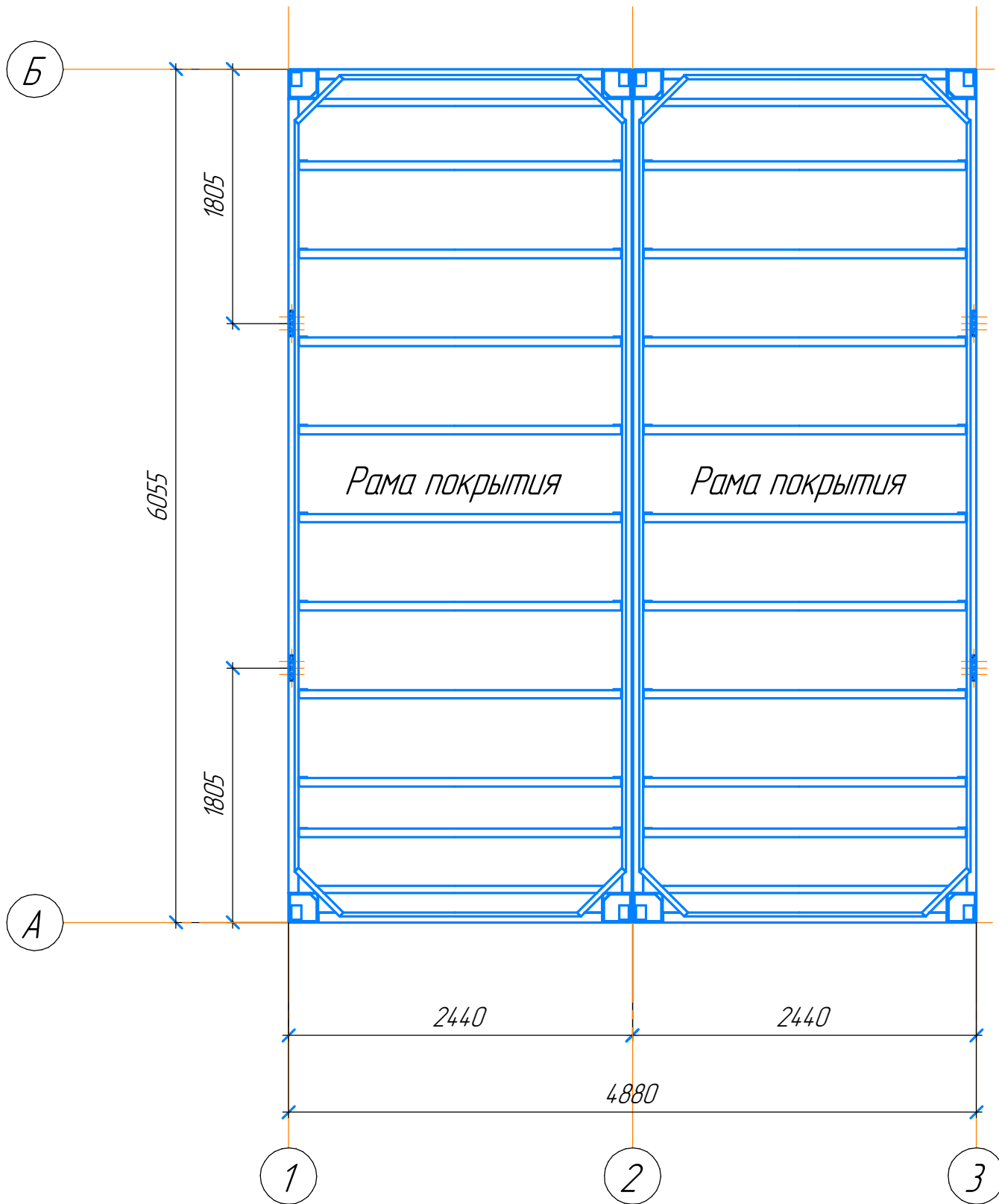
Изм.	Кол.ч.	Лист	№ док.	Подп.	Дата

Effect Light 29

Лист
14

Формат

План металлических конструкций рам покрытия



Инв. № подл.	Подп. и дата	Взам. инв. №

Изм.	Кол.уч.	Лист	№ док.	Подп.	Дата

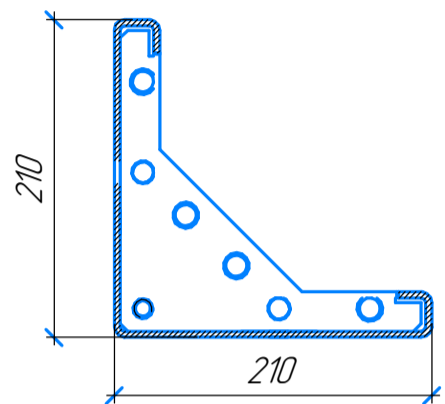
Effect Light 29

Лист
15

Формат

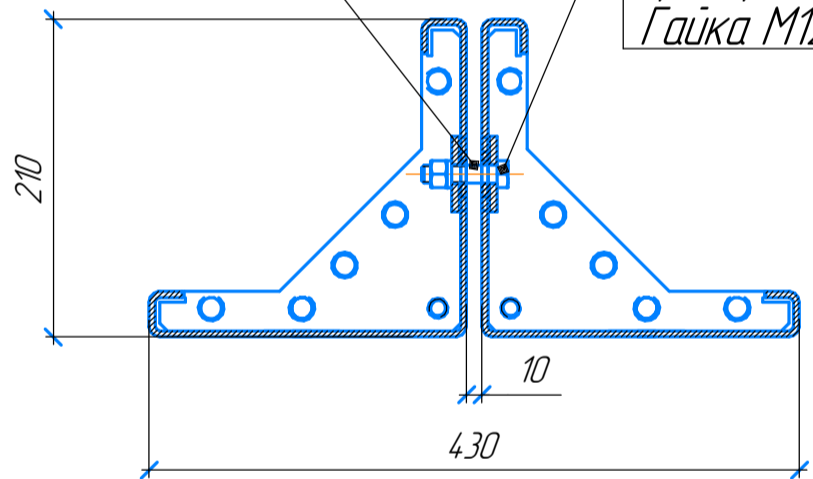
Схема расстановки стоек блок-контейнеров 7325x6055 М(1:30)
План на отм. 0,000

A

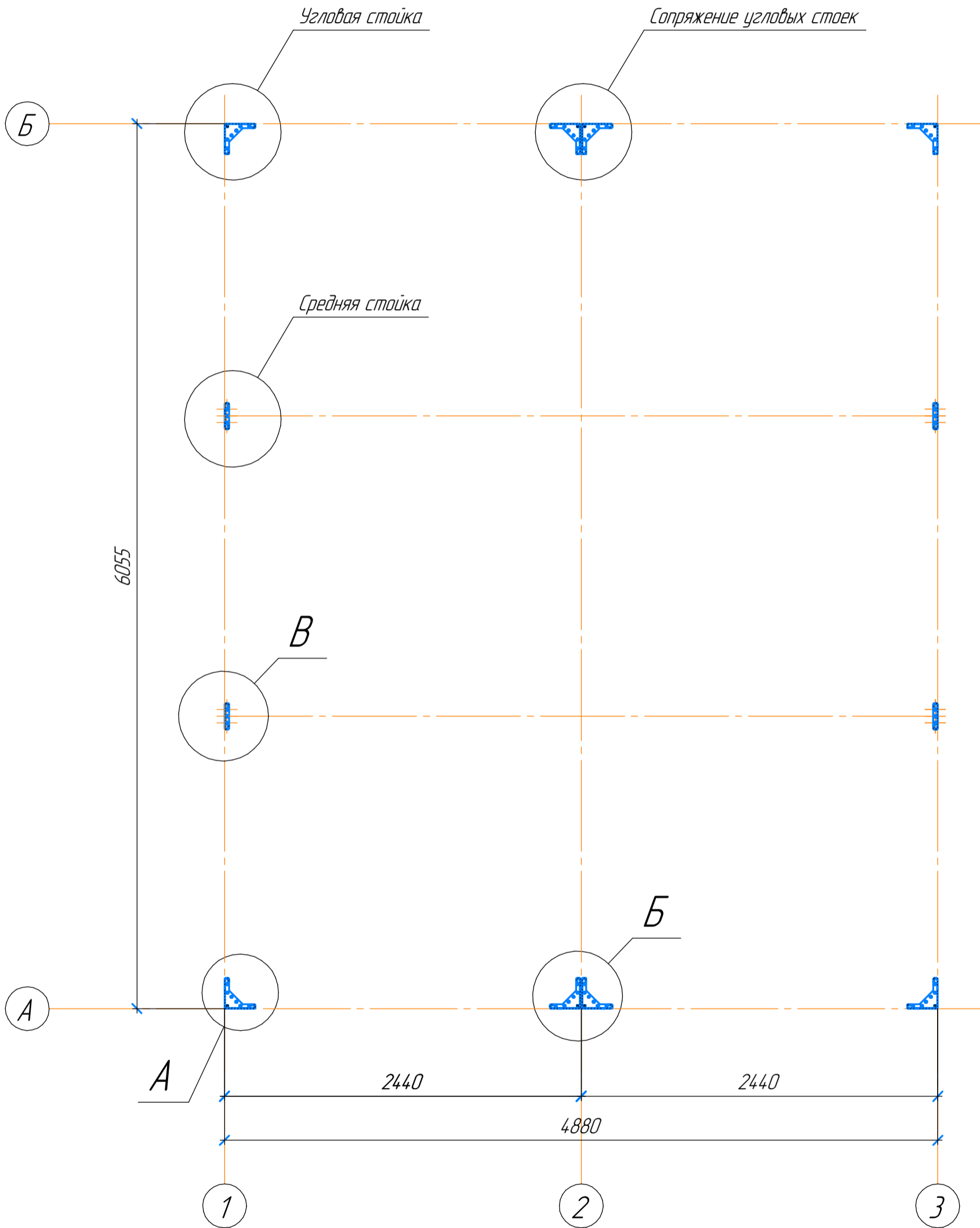
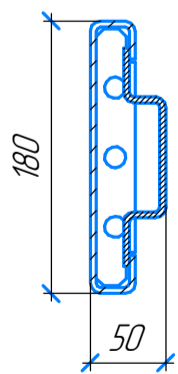


Б

Уплотнитель зазоров



В



Инд. № подл. Подп. и дата Взам. инд. №

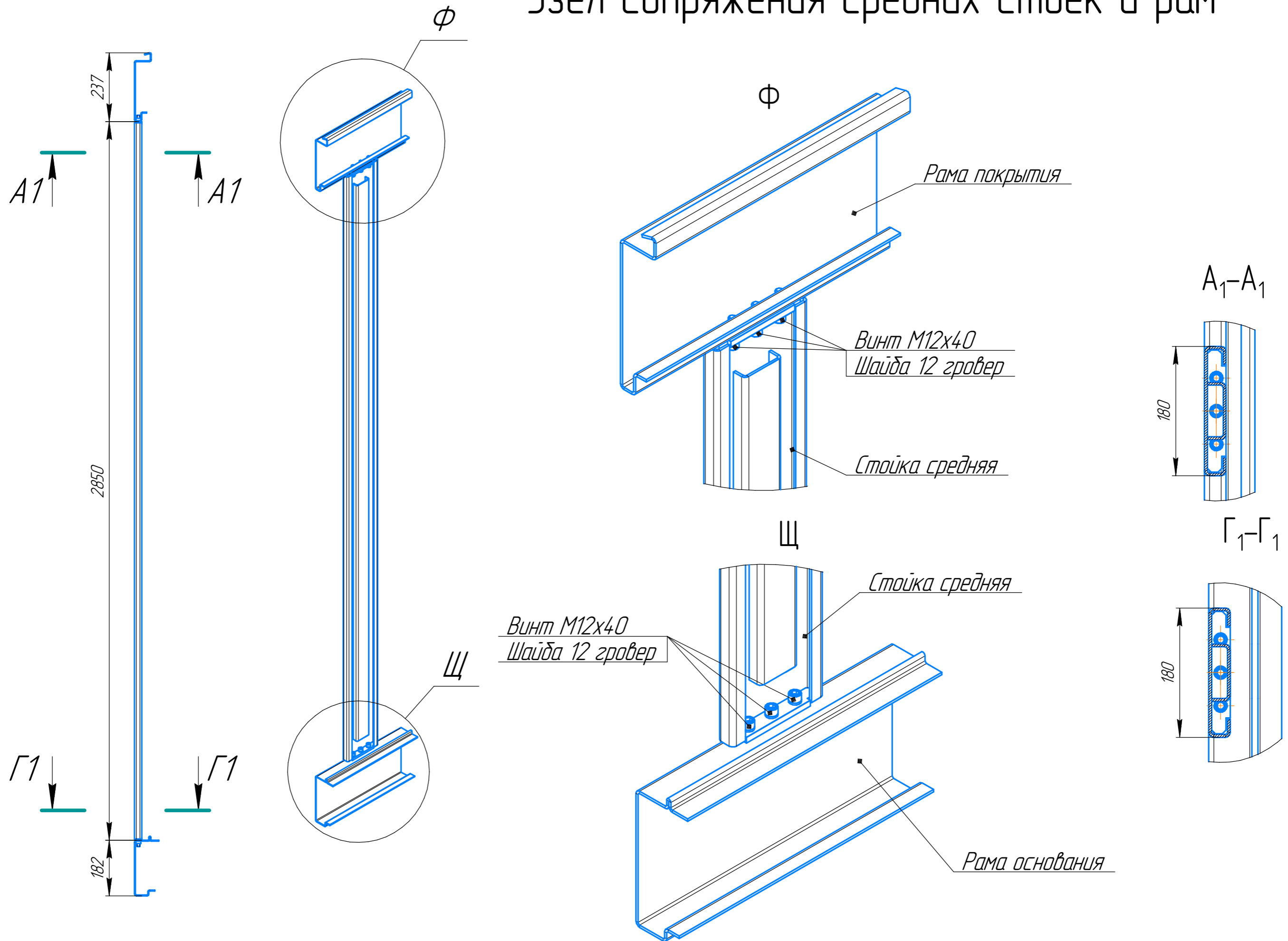
Изм.	Колуч.	Лист	№ док.	Подп.	Дата

Effect Light 29

Лист 16

Формат

Узел сопряжения средних стоек и рам



Инд. № подл.	Подп. и дата	Взам. инв. №

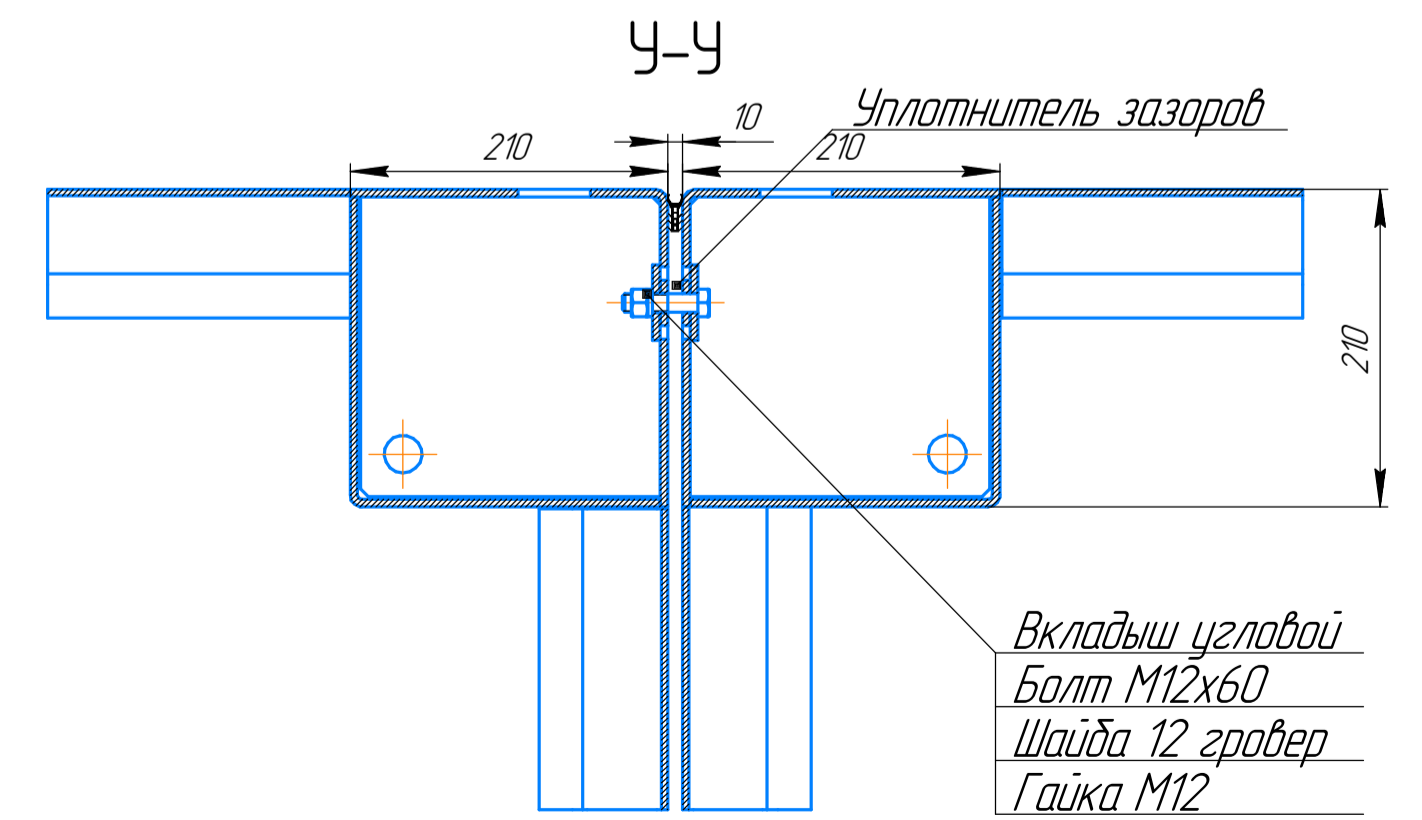
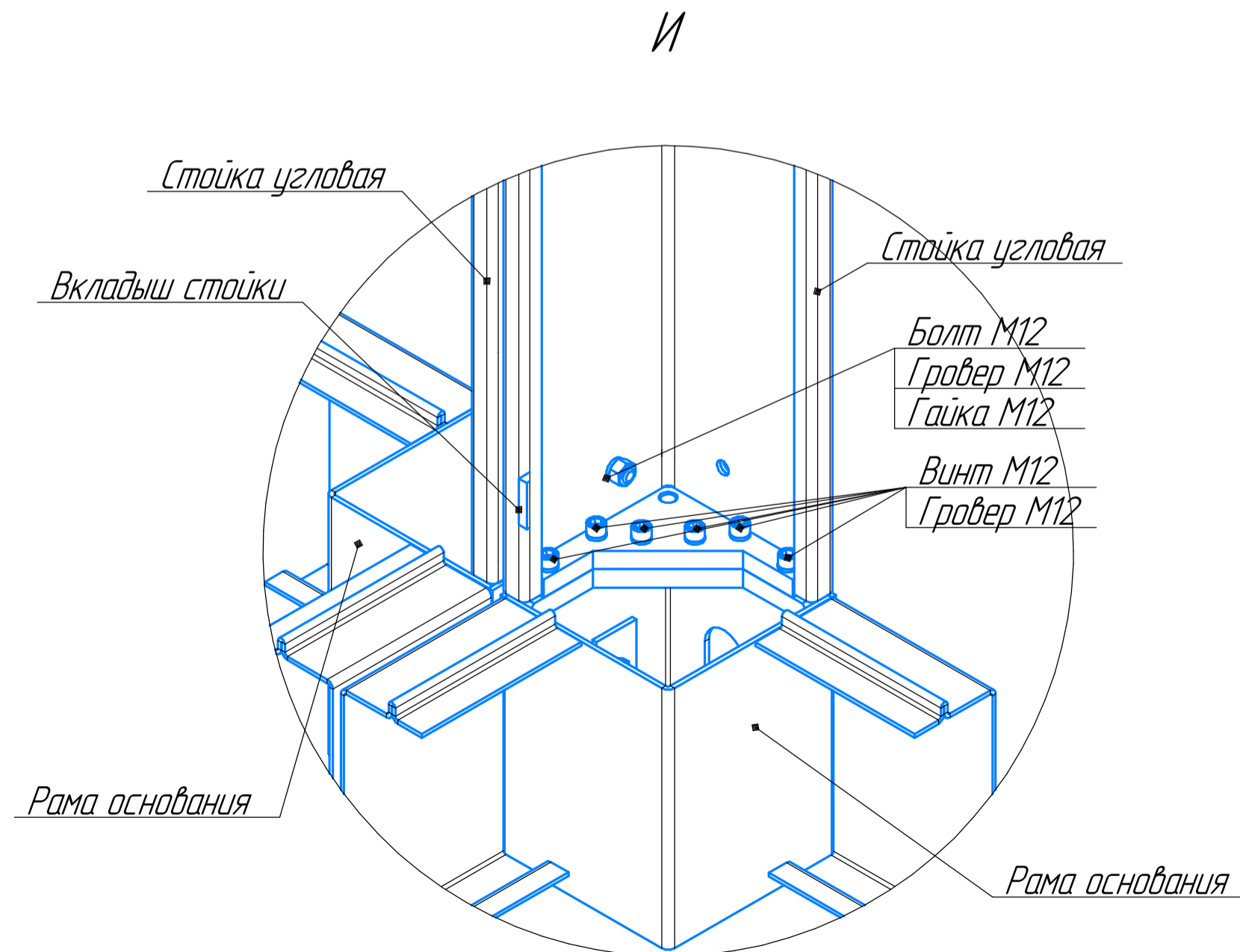
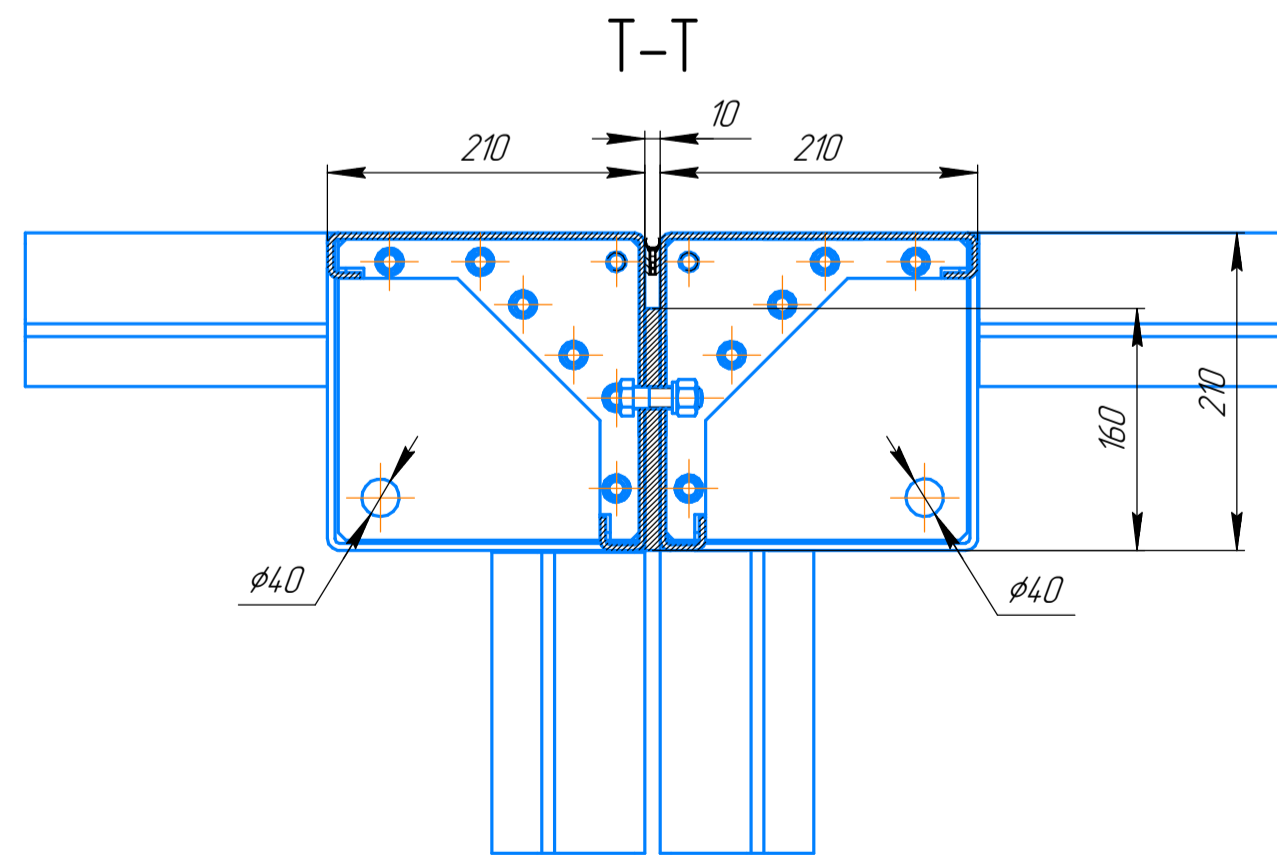
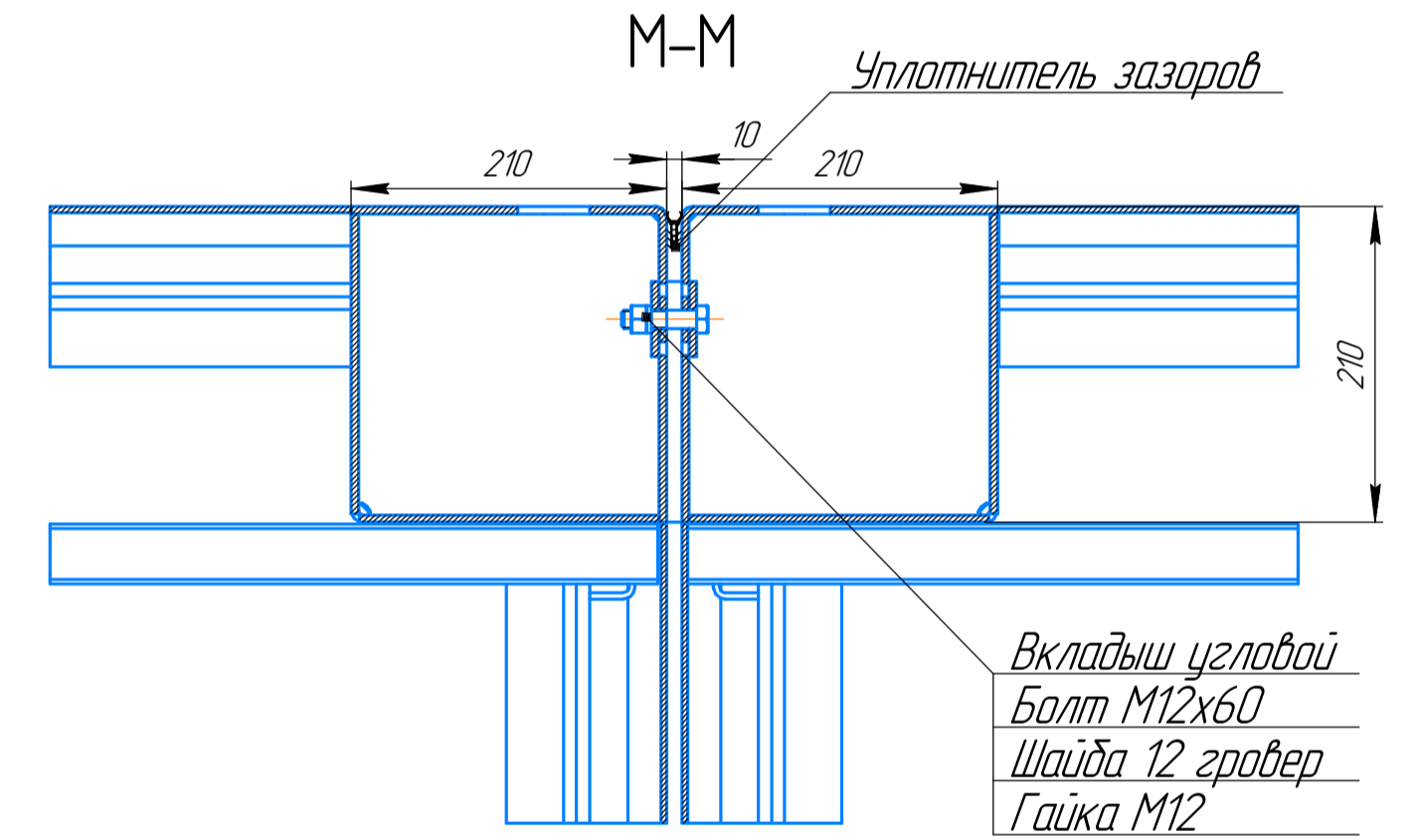
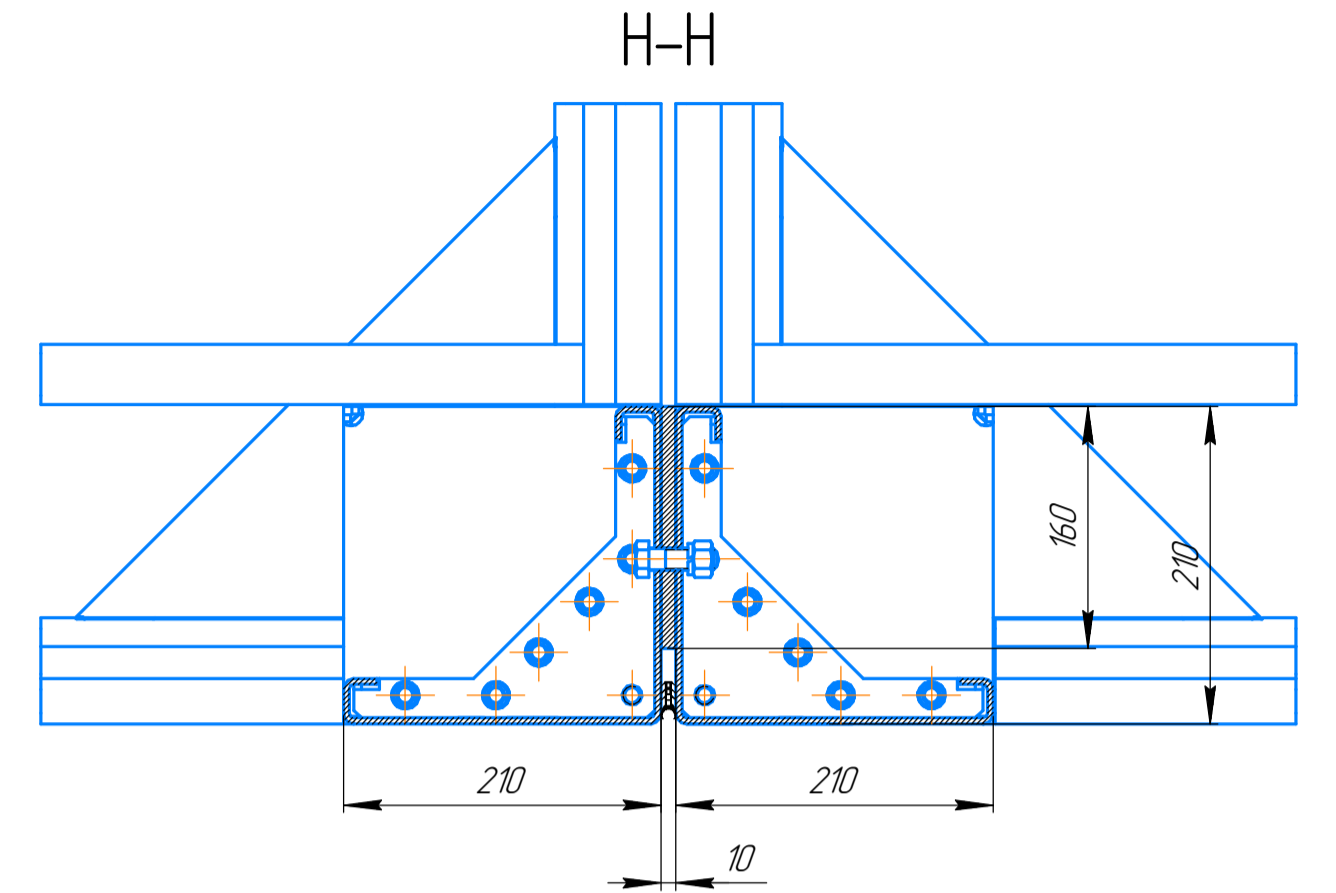
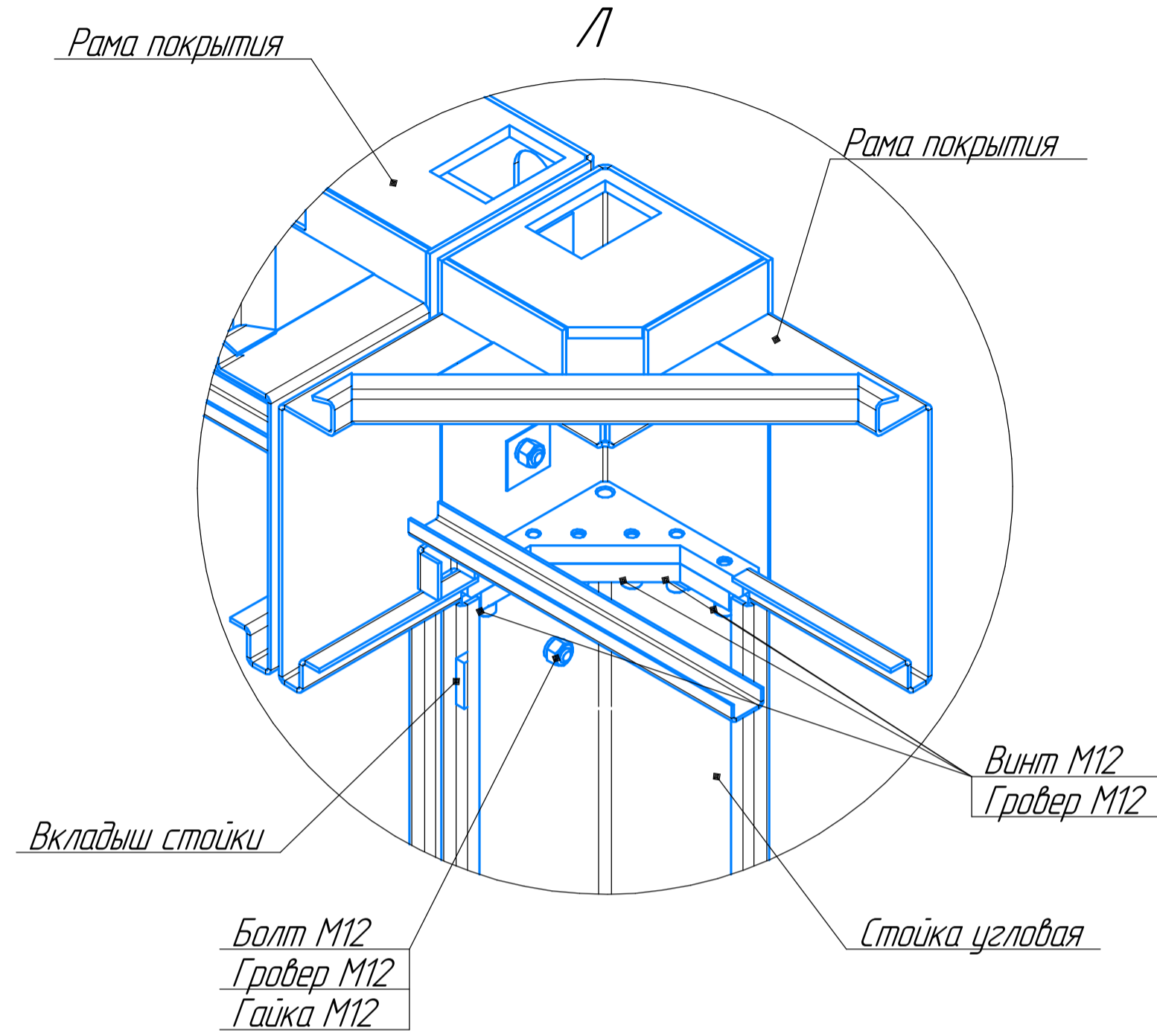
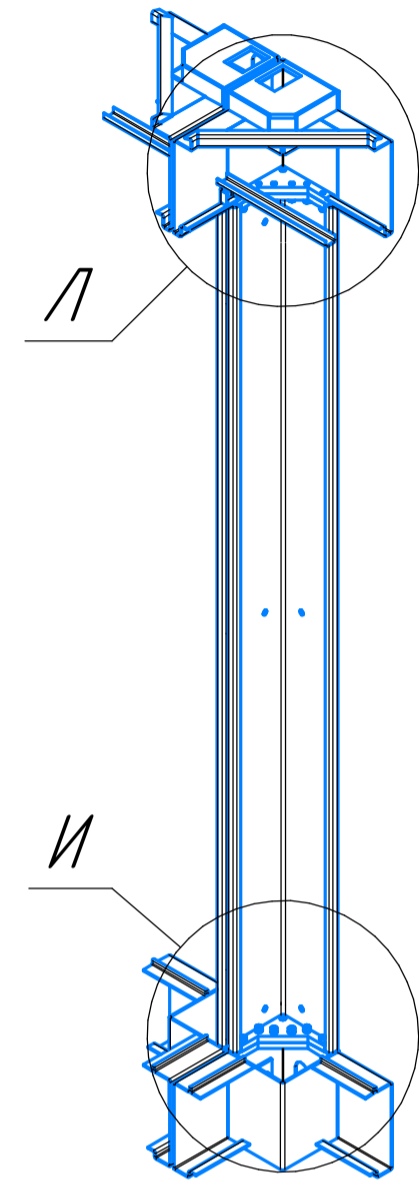
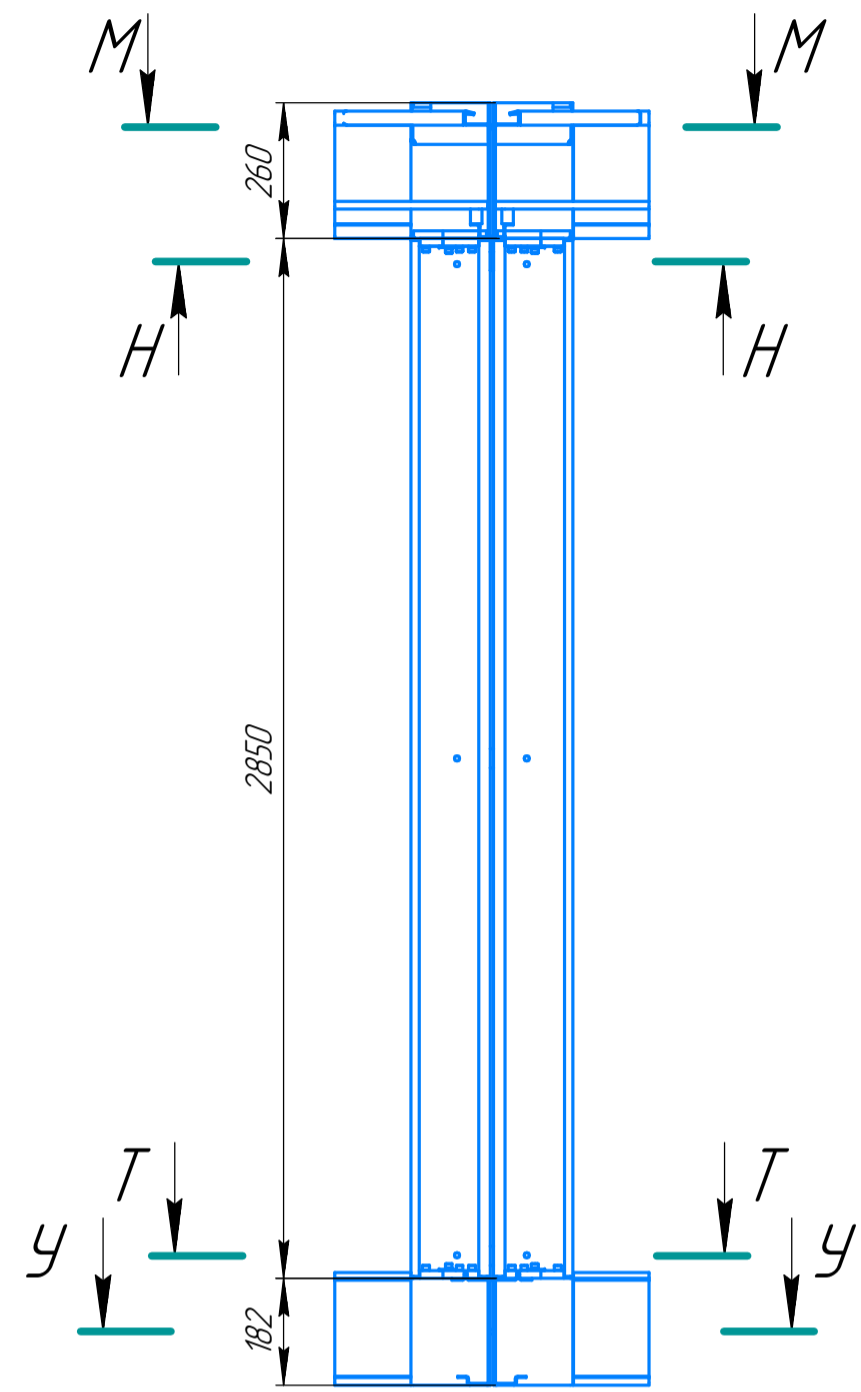
Изм.	Кол.ч.	Лист	№ док.	Подп.	Дата

Effect Light 29

Лист
17

Формат А3

Узел сопряжения угловых стоек и рам на стыке двух блоков



Изм. № подл. Подп. и дата. Взам. инв. №

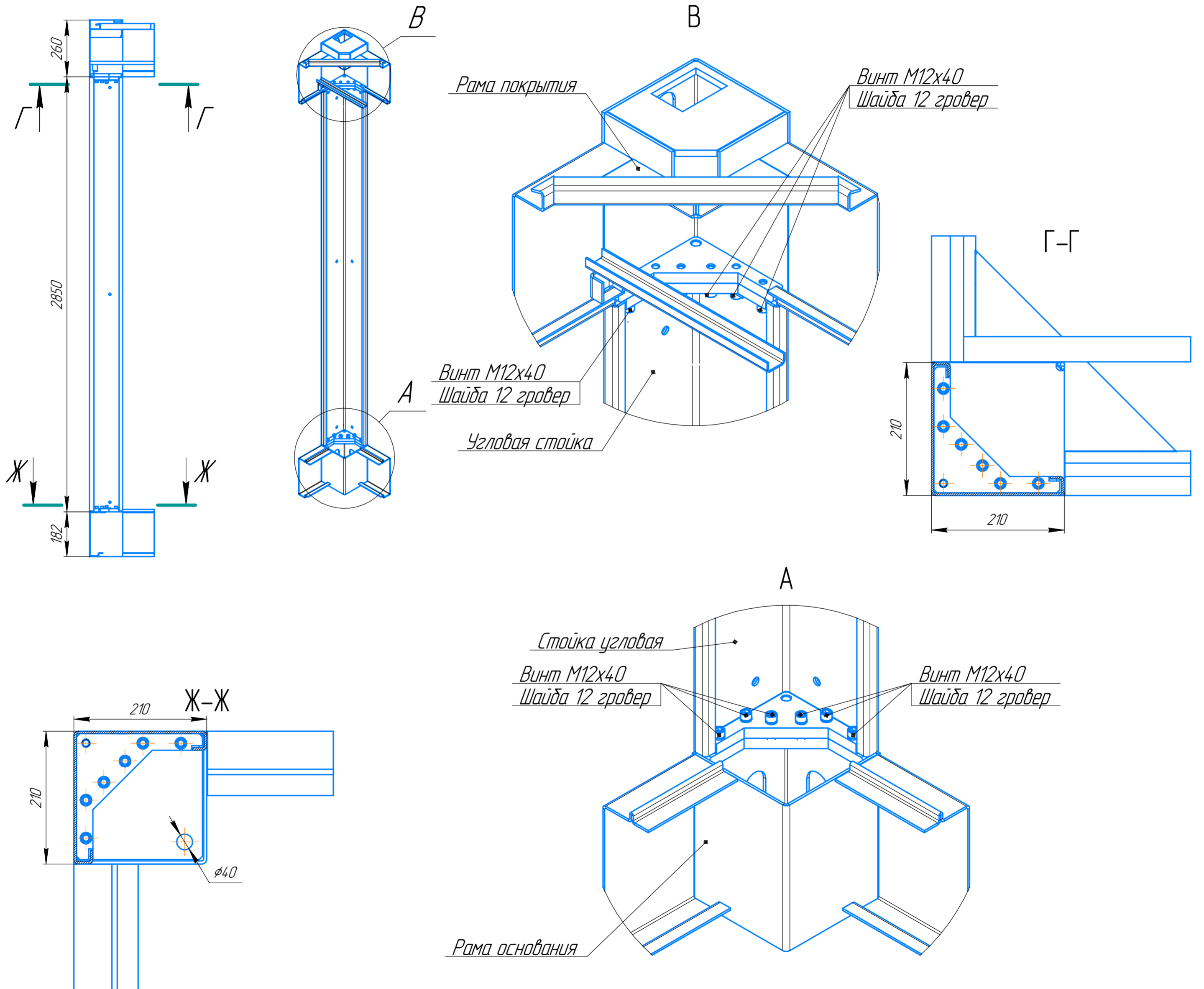
Изм.	Колуч.	Лист	№ док.	Подп.	Дата
------	--------	------	--------	-------	------

Effect Light 29

Лист 18

Формат

Узел сопряжения угловой стойки и рам



Взам. инв. №

Подл. и дата

Инв. № подл.

Изм.	Колуч.	Лист	№ док.	Подл.	Дата

Effect Light 29

Лист
19

Формат

Визуализация фасадов 1-3, А-Б



Инд. № подл.	Подп. и дата	Взам. инд. №

Изм.	Кол.ч.	Лист	№ док.	Подп.	Дата

Effect Light 29

Лист
20

Формат А2

Визуализация фасадов 3-1, Б-А



Инд. № подл.	Подп. и дата	Взам. инд. №

Изм.	Кол.ч.	Лист	№ док.	Подп.	Дата

Effect Light 29